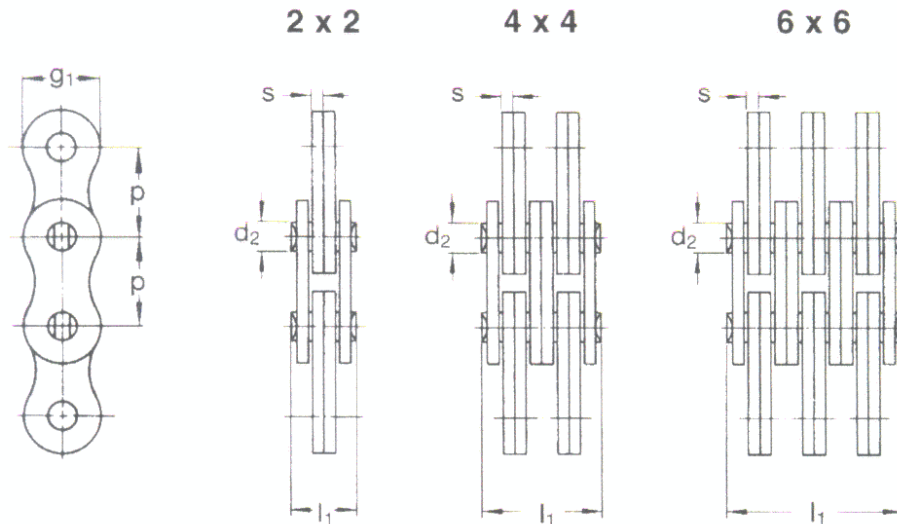
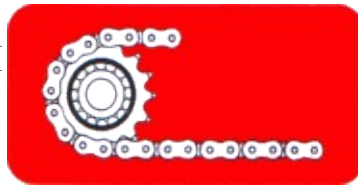


## Flyerketten entsprechend Reihe LL nach DIN8152

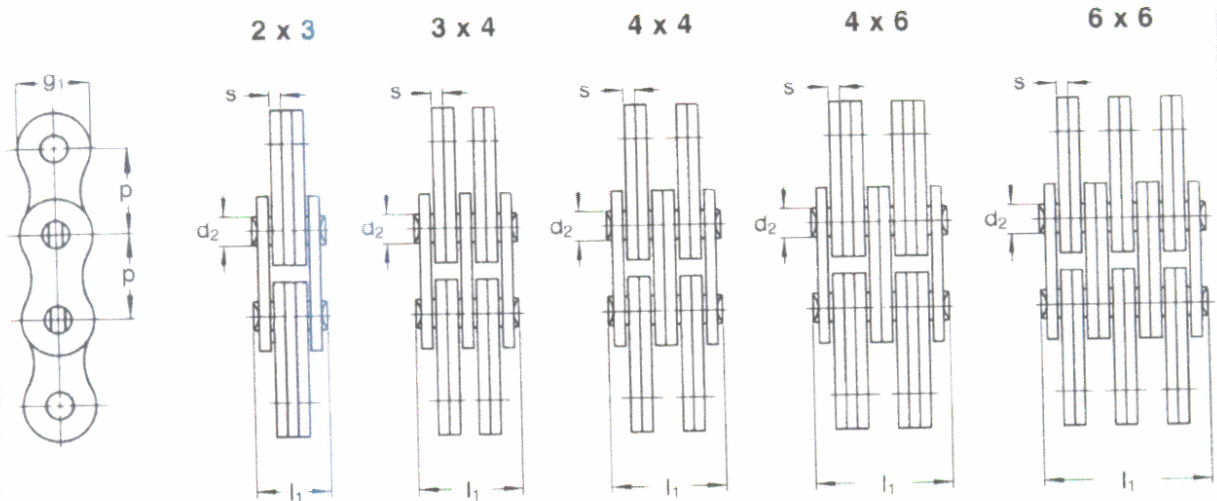
(Hochleistungs-Ausführung)



DIN/ISO ANSI	Neunteilung Pitch	Laschen- kombination Lacing	Laschen- höhe Plate height	Laschen- dicke Plate thickness	Bolzen Ø pin diameter	Breite über Bolzen Width over pin	Bruchkraft Breaking load	Gewicht Weight	
No.	No.	p mm	g <sub>1</sub> max. mm	s mm	d <sub>2</sub> max. mm	l <sub>1</sub> max. mm	F <sub>B</sub> min. N	q = kg/m	
WT LL0822	LL0822	12,7	2 x 2	10,6	1,6	4,45	7,9	17 800	0,41
WT LL0844	LL0844	12,7	4 x 4	10,6	1,6	4,45	14,4	31 100	0,69
WT LL0866	LL0866	12,7	6 x 6	10,6	1,6	4,45	20,5	44 500	0,97
WT LL1022	LL1022	15,875	2 x 2	13,7	1,65	5,08	9,3	22 200	0,59
WT LL1044	LL1044	15,875	4 x 4	13,7	1,65	5,08	16,1	44 500	1,13
WT LL1066	LL1066	15,875	6 x 6	13,7	1,65	5,08	22,9	66 700	1,67
WT LL1222	LL1222	19,05	2 x 2	15,0	1,85	5,72	10,7	28 900	0,64
WT LL1244	LL1244	19,05	4 x 4	15,0	1,85	5,72	18,5	57 800	1,26
WT LL1266	LL1266	19,05	6 x 6	15,0	1,85	5,72	26,3	86 700	1,88
WT LL1622	LL1622	25,4	2 x 2	21,0	3,2	8,28	17,2	58 000	1,52
WT LL1644	LL1644	25,4	4 x 4	21,0	3,2	8,28	30,2	116 000	2,98
WT LL1666	LL1666	25,4	6 x 6	21,0	3,2	8,28	43,2	174 000	4,44
WT LL2022	LL2022	31,75	2 x 2	26,4	3,7	10,19	20,1	95 000	2,33
WT LL2044	LL2044	31,75	4 x 4	26,4	3,7	10,19	35,1	190 000	4,56
WT LL2066	LL2066	31,75	6 x 6	26,4	3,7	10,19	50,1	285 000	6,79
WT LL2422	LL2422	38,1	2 x 2	33,2	5,2	14,63	28,4	170 000	4,47
WT LL2444	LL2444	38,1	4 x 4	33,2	5,2	14,63	49,4	340 000	8,67
WT LL2466	LL2466	38,1	6 x 6	33,2	5,2	14,63	70,4	510 000	12,87



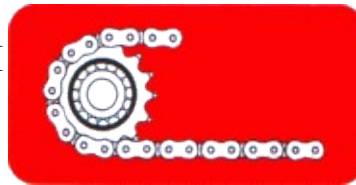
## Flyerketten Reihe BL entsprechend LH nach DIN8152



	DIN/ISO ANSI	Nennteilung Pitch	Laschen- kombination Lacing	Laschen- höhe Plate height	Laschen- dicke Plate thickness	Bolzen Ø pin diameter	Breite über Bolzen Width over pin	Bruchkraft Breaking load	Gewicht Weight
	No.	p mm		g1 max. mm	s mm	d2 max. mm	l1 max. mm	FB min. N	q ≈ kg/m
WT BL0422	LH0822	12,7	2 x 2	12,0	2,0	5,08	11,05	22 200	0,64
WT BL0423	LH0823	12,7	2 x 3	12,0	2,0	5,08	13,16	22 200	0,79
WT BL0434	LH0834	12,7	3 x 4	12,0	2,0	5,08	17,4	33 400	1,10
WT BL0444	LH0844	12,7	4 x 4	12,0	2,0	5,08	19,51	44 500	1,24
WT BL0446	LH0846	12,7	4 x 6	12,0	2,0	5,08	23,75	44 500	1,54
WT BL0466	LH0866	12,7	6 x 6	12,0	2,0	5,08	27,99	66 700	1,84
WT BL0488	LH0888	12,7	8 x 8	12,0	2,0	5,08	36,45	89 000	2,46
WT BL0522	LH1022	15,875	2 x 2	15,0	2,42	5,94	12,9	33 400	0,94
WT BL0523	LH1023	15,875	2 x 3	15,0	2,42	5,94	15,37	33 400	1,16
WT BL0534	LH1034	15,875	3 x 4	15,0	2,42	5,94	20,32	48 900	1,62
WT BL0544	LH1044	15,875	4 x 4	15,0	2,42	5,94	22,78	66 700	1,84
WT BL0546	LH1046	15,875	4 x 6	15,0	2,42	5,94	27,74	66 700	2,30
WT BL0566	LH1066	15,875	6 x 6	15,0	2,42	5,94	32,18	100 100	2,74
WT BL0588	LH1088	15,875	8 x 8	15,0	2,42	5,94	42,57	133 400	3,64
WT BL0622	LH1222	19,05	2 x 2	18,0	3,25	7,92	17,37	48 900	1,46
WT BL0623	LH1223	19,05	2 x 3	18,0	3,25	7,92	20,73	48 900	1,80
WT BL0634	LH1234	19,05	3 x 4	18,0	3,25	7,92	27,43	75 600	2,49
WT BL0644	LH1244	19,05	4 x 4	18,0	3,25	7,92	30,78	97 900	2,83
WT BL0646	LH1246	19,05	4 x 6	18,0	3,25	7,92	37,49	97 900	3,52
WT BL0666	LH1266	19,05	6 x 6	18,0	3,25	7,92	44,2	148 800	4,21
WT BL0688	LH1288	19,05	8 x 8	18,0	3,25	7,92	57,61	195 700	5,60

# Ketten Kugellager Korsten GmbH

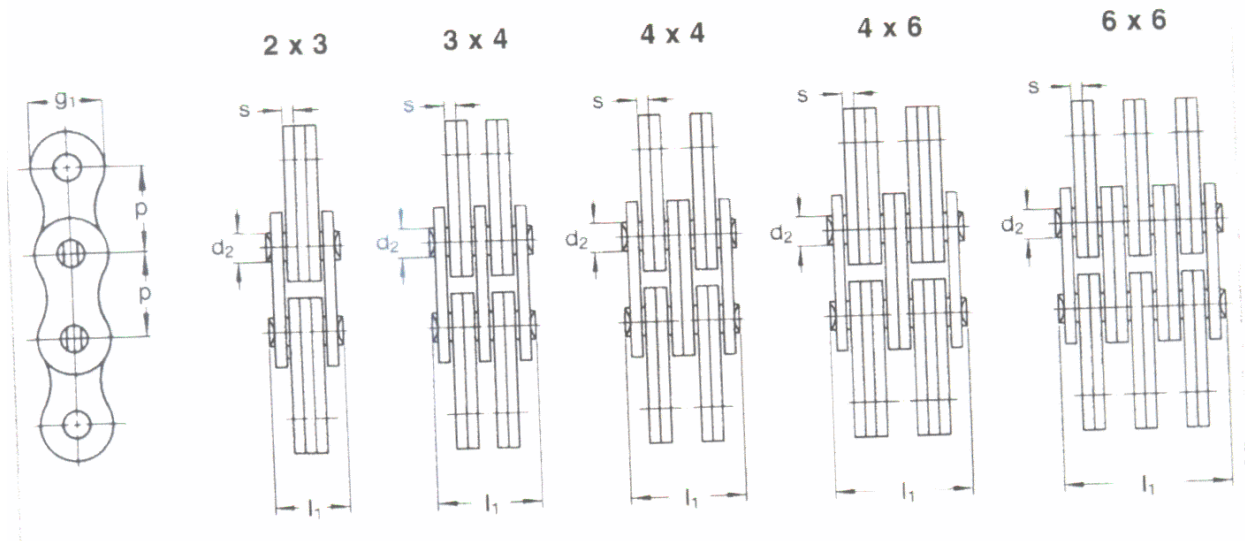
Kerpener Str. 55  
50374 [Erfstadt - Gymnich](http://www.kekuko.de)



**Ketten  
Kugellager  
Korsten**

Telefon: (+49) 02235 – 6527, Telefax: (+49) 02235 – 67203, E-Mail: [info@kekuko.de](mailto:info@kekuko.de), Internet: [www.kekuko.de](http://www.kekuko.de)

## Flyerketten Reihe BL entsprechend LH nach DIN8152



No.	DIN/ISO ANSI No.	Nennteilung Pitch p mm	Laschen- kombination Lacing	Laschen- höhe Plate height g <sub>1</sub> max. mm	Laschen- dicke Plate thickness s mm	Bolzen Ø pin diameter d <sub>2</sub> max. mm	Breite über Bolzen Width over pin l <sub>1</sub> max. mm	Bruchkraft Breaking load FB min. N	Gewicht Weight q kg/m				
										Bruchkraft		Gewicht	
WT BL0822	LH1622	25,4	2 x 2	24	4,0	9,53	21,34	84 500	2,80				
WT BL0823	LH1623	25,4	2 x 3	24	4,0	9,53	25,48	84 500	3,47				
WT BL0834	LH1634	25,4	3 x 4	24	4,0	9,53	33,76	129 000	4,82				
WT BL0844	LH1644	25,4	4 x 4	24	4,0	9,53	37,9	169 000	5,43				
WT BL0846	LH1646	25,4	4 x 6	24	4,0	9,53	46,18	169 000	6,83				
WT BL0866	LH1666	25,4	6 x 6	24	4,0	9,53	54,46	253 600	8,19				
WT BL0888	LH1688	25,4	8 x 8	24	4,0	9,53	71,02	338 100	10,90				
WT BL1022	LH2022	31,75	2 x 2	30	4,8	11,1	25,37	115 600	3,73				
WT BL1023	LH2023	31,75	2 x 3	30	4,8	11,1	30,33	115 600	4,65				
WT BL1034	LH2034	31,75	3 x 4	30	4,8	11,1	40,23	182 400	6,46				
WT BL1044	LH2044	31,75	4 x 4	30	4,8	11,1	45,19	231 300	7,37				
WT BL1046	LH2046	31,75	4 x 6	30	4,8	11,1	55,09	231 300	9,18				
WT BL1066	LH2066	31,75	6 x 6	30	4,8	11,1	65,0	347 000	11,00				
WT BL1088	LH2088	31,75	8 x 8	30	4,8	11,1	84,81	462 600	14,60				
WT BL1222	LH2422	38,1	2 x 2	35,7	5,6	12,7	29,62	151 200	5,13				
WT BL1223	LH2423	38,1	2 x 3	35,7	5,6	12,7	35,43	151 200	6,37				
WT BL1234	LH2434	38,1	3 x 4	35,7	5,6	12,7	47,07	244 600	8,86				
WT BL1244	LH2444	38,1	4 x 4	35,7	5,6	12,7	52,88	302 500	10,10				
WT BL1246	LH2446	38,1	4 x 6	35,7	5,6	12,7	64,52	302 500	12,60				
WT BL1266	LH2466	38,1	6 x 6	35,7	5,6	12,7	76,15	453 700	15,10				
WT BL1288	LH2488	38,1	8 x 8	35,7	5,6	12,7	99,42	605 000	20,00				