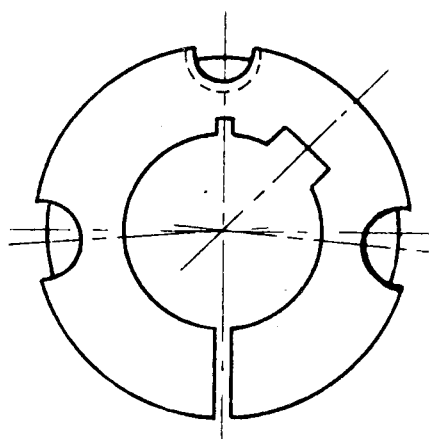
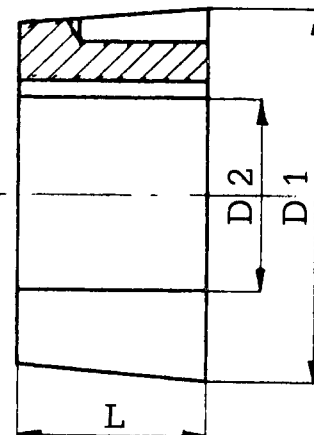
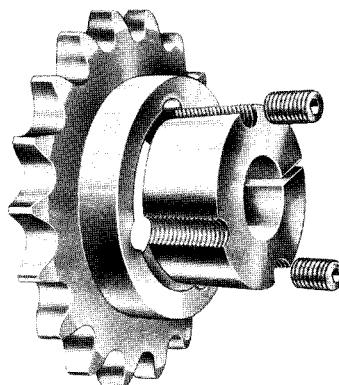


"MAGYS"® TAPER BUSHES



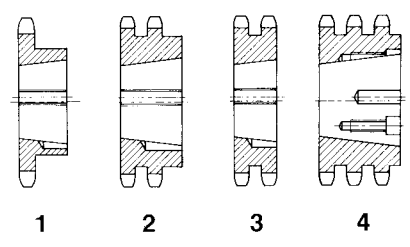
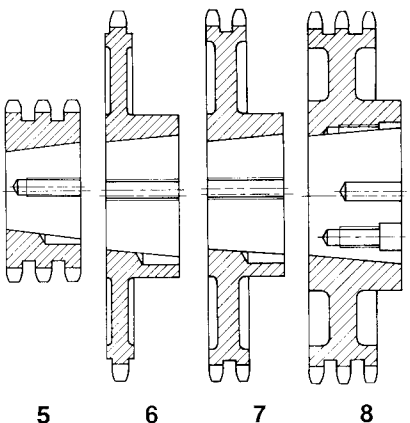
EXECUTION A
No. 3 BORES



Bush type	EXEC.	L	D1	Only pilot bore D2 H8	D2 Bore	B.S.W. screws	Tightening torque in N/m
A	22	35	8	10 - 12 - 14 - 16 - 18 - 19 - 20 - 22 - 24 - 25	1/4" x 1/2"	5.6	
A	22	38	12	14 - 19 - 20 - 24 - 25	1/4" x 1/2"	5.6	
A	25	47.5	12	14 - 16 - 18 - 19 - 20 - 24 - 25 - 28 - 30 - 32	3/8" x 5/8"	19.6	
A	38	47.5	12	14 - 19 - 20 - 24 - 25 - 28	3/8" x 5/8"	19.6	
A	25	57	12	14 - 16 - 19 - 20 - 24 - 25 - 28 - 30 - 32 - 35 - 38 - 40 - 42	3/8" x 5/8"	19.6	
A	38	57	12	19 - 20 - 22 - 24 - 25 - 28 - 30 - 32 - 35 - 38 - 40	3/8" x 5/8"	19.6	
A	32	70	16	19 - 20 - 24 - 25 - 28 - 30 - 32 - 35 - 38 - 40 - 42 - 45 - 48 - 50	7/16" x 7/8"	30.4	
A	45	85.5	15	19 - 20 - 24 - 25 - 28 - 30 - 32 - 35 - 38 - 40 - 42 - 45 - 48 - 50 - 55 - 60 - 65	1/2" x 1"	48	
A	51	108	20	28 - 30 - 32 - 35 - 38 - 40 - 42 - 45 - 48 - 50 - 55 - 60 - 65 - 70 - 75	5/8" x 1" 1/4	90	
A	76	108	30	38 - 42 - 45 - 48 - 50 - 55 - 60	5/8" x 1" 1/2	90	
B	65	127	30	38 - 40 - 42 - 45 - 48 - 50 - 55 - 60 - 65 - 70 - 75 - 80	1/2" x 1" 1/2	113	
B	89	127	30	40 - 42 - 45 - 48 - 50 - 55 - 60 - 65 - 70 - 75 - 80 - 85 - 90	1/2" x 1" 1/2	113	
B	76	146	30	40 - 42 - 45 - 48 - 50 - 55 - 60 - 65 - 70 - 75 - 80 - 90	5/8" x 1" 1/2	169	
B	102	146	35	50 - 55 - 60 - 65 - 70 - 75 - 80 - 85 - 90 - 95	5/8" x 1" 3/4	169	
B	115	162	35	65 - 70 - 75 - 80 - 85 - 90 - 95 - 100 - 110	3/4" x 2"	192	
B	127	177.6	50	70 - 75 - 80 - 85 - 90 - 95 - 100 - 110 - 115 - 120 - 125	7/8" x 2" 1/4	272	

The bushes listed above are normally all in stock.

Taper-Lock® Kettenräder

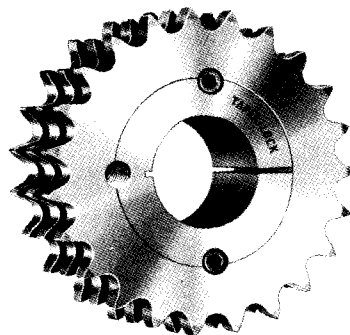
TEILUNG	Einfach				Zweifach				
	Best. Nr.	Z	für Buchse	Typ	Best. Nr.	Z	für Buchse	Typ	
3/8" 9,52 mm	031-17	17	1008	1	032-17	17	1008	2	 <p>1 2 3 4</p>
	031-19	19	1008	1	032-19	19	1008	2	
	031-21	21	1008	1	032-21	21	1008	2	
	031-23	23	1210	1	032-23	23	1210	2	
	031-25	25	1210	1	032-25	25	1210	2	
	031-27	27	1210	1	032-27	27	1210	2	
	031-30	30	1210	1	032-30	30	1210	2	
	031-38	38	1210	1	032-38	38	1610	2	
	031-45	45	1210	1	032-45	45	1610	2	
	031-57*	57	1210	6	032-57*	57	1610	7	
	031-76*	76	1210	6	032-76*	76	1610	7	
	031-95*	95	1210	6	032-95*	95	1610	7	
	031-114*	114	1215	6	032-114*	114	1615	7	
1/2" 12,70 mm	041-15	15	1008	1	042-15	15	1008	2	 <p>5 6 7 8</p>
	041-17	17	1210	1	042-17	17	1210	2	
	041-19	19	1210	1	042-19	19	1210	2	
	041-21	21	1610	1	042-21	21	1610	2	
	041-23	23	1610	1	042-23	23	1610	2	
	041-25	25	1610	1	042-25	25	2012	2	
	041-27	27	1610	1	042-27	27	2012	2	
	041-30	30	2012	1	042-30	30	2012	2	
	041-38	38	2012	1	042-38	38	2012	2	
	041-45	45	2012	1	042-45	45	2012	2	
	041-57*	57	2012	6	042-57*	57	2012	7	
	041-76*	76	2012	6	042-76*	76	2012	7	
	041-95*	95	2012	6	042-95*	95	2012	7	
	041-114*	114	2517	6	042-114*	114	2517	7	
5/8" 15,87 mm	051-13	13	1008	1					
	051-15	15	1210	1					
	051-17	17	1610	1					
	051-19	19	1610	1					
	051-21	21	1610	1					
	051-23	23	1610	1					
	051-25	25	2012	1					
	051-27	27	2012	1					
	051-30	30	2012	1					
	051-38	38	2012	1					
	051-45*	45	2012	6					
	051-57*	57	2012	6					
	051-76*	76	2012	6					
	051-95*	95	2517	6					
	051-114*	114	2517	6					

* in Guss

® Registered Trade Mark of J.H. Fenner & Co. Ltd., Hull, England

Material - Stahl = C.43

Material - Guss = G.22



Taper-Lock® Kettenräder

TEILUNG	Einfach				Zweifach				Dreifach			
	Best. Nr.	Z	für Buchse	Typ	Best. Nr.	Z	für Buchse	Typ	Best. Nr.	Z	für Buchse	Typ
3/4" 19,05 mm	061-13	13	1210	1								
	061-15	15	1610	1	062-15	15	1610	3	063-15	15	1615	5
	061-17	17	1610	1	062-17	17	1610	3	063-17	17	2012	5
	061-19	19	2012	1	062-19	19	2012	2	063-19	19	2012	5
	061-21	21	2517	1	062-21	21	2517	2	063-21	21	2517	5
	061-23	23	2517	1	062-23	23	2517	2	063-23	23	2517	5
	061-25	25	2517	1	062-25	25	2517	2	063-25	25	2517	5
	061-27	27	2517	1	062-27	27	2517	2	063-27	27	3020	4
	061-30	30	2517	1	062-30	30	2517	2	063-30	30	3020	4
	061-38	38	2517	1	062-38	38	3020	2	063-38	38	3020	4
	061-45*	45	2517	6	062-45*	45	3020	7	063-45*	45	3020	8
	061-57*	57	2517	6	062-57*	57	3020	7	063-57*	57	3020	8
	061-76*	76	2517	6	062-76*	76	3020	7	063-76*	76	3020	8
	061-95*	95	2517	6	062-95*	95	3020	7	063-95*	95	3030	8
061-114*	114	2525	6	062-114*	114	3030	7	063-114	114	3030	8	
1" 25,40 mm	081-13	13	1615	1								
	081-15	15	1615	1	082-15	15	2012	3				
	081-17	17	2012	1	082-17	17	2517	3	083-17	17	2517	5
	081-19	19	2517	1	082-19	19	2517	3	083-19	19	3030	5
	081-21	21	2517	1	082-21	21	3020	2	083-21	21	3030	5
	081-23	23	2517	1	082-23	23	3020	2	083-23	23	3535	4
	081-25	25	2517	1	082-25	25	3020	2	083-25	25	3535	4
	081-27	27	2517	1	082-27	27	3020	2	083-27	27	3535	4
	081-30	30	3020	1	082-30	30	3030	2	083-30	30	3535	4
	081-38*	38	3020	6	082-38*	38	3030	7	083-38*	38	3535	8
	081-45*	45	3020	6	082-45*	45	3030	7	083-45*	45	4040	8
	081-57*	57	3020	6	082-57*	57	3535	7	083-57*	57	4040	8
	081-76*	76	3020	6	082-76*	76	3535	7	083-76*	76	4040	8
	081-95*	95	3020	6	082-95*	95	4040	7	083-95*	95	4545	8
081-114*	114	3030	6	082-114*	114	4040	7	083-114*	114	4545	8	

* in Guss

® Registered Trade Mark of J.H. Fenner & Co. Ltd., Hull, England

Material - Stahl = C.43

Material - Guss = G.22

