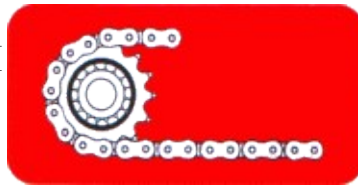


Ketten Kugellager Korsten GmbH

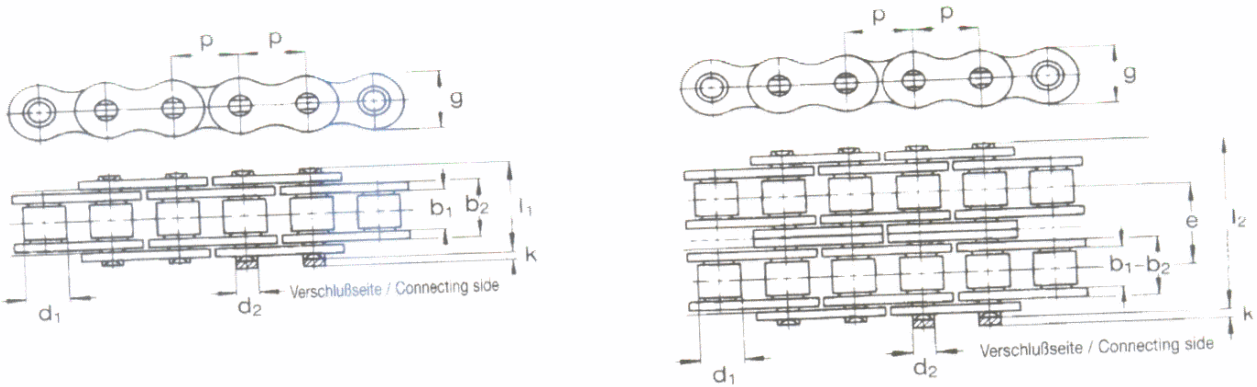
Kerpener Str. 55
50374 [Erfstadt - Gymnich](http://www.kekuko.de)



Ketten
Kugellager
Korsten

Telefon: (+49) 02235 – 6527, Telefax: (+49) 02235 – 67203, E-Mail: info@kekuko.de, Internet: www.kekuko.de

Einfach / Zweifach Rollketten „rostfrei“ Einfach Rollenketten Reihe C „rostfrei“

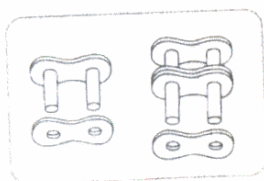


Similar DIN/ISO	Teilung	Innere Breite	Innen-glied-breite	Rollen-Ø	Bolzen-Ø	Quer-tei-lung	Laschen höhe	Über-stand	Maß über Bolzen	Gelenk-fläche	Bruch-kraft DIN	Ge-wicht	Ver-bindungs-glieder	
	Pitch	Inner width	Inner link width	Roller-Ø	Pin-Ø	Trans-verse pitch	Plate height	Project over conn.	Width over pin	Bear-ing area	Breaking load	Weight	Connecting links	
No.	No.	p	b ₁	b ₂	d ₁	d ₂	e	g	k	l ₂	f	F _B	q	
		mm	min	max	max	max	mm	max	max	max	cm ²	min	kg/m	
		inch	mm	mm	mm	mm		mm	mm	mm		N		
WT 05 SS	05 B-1	8	3	4,77	5	2,31	-	7,1	3,1	8,6	0,11	5 000	0,18	A, E, C
WT 06 SS	06 B-1	9,525	3/8	5,72	8,53	6,35	3,28	-	8,2	3,3	0,28	9 000	0,41	A, E, L
WT 08 SS	08 B-1	12,7	1/2	7,75	11,3	8,51	4,45	-	11,8	3,9	0,5	12 000	0,68	A, E, L
WT 10 SS	10 B-1	15,875	5/8	9,65	13,28	10,16	5,08	-	14,7	4,1	0,67	15 000	0,91	A, E, L
WT 12 SS	12 B-1	19,05	3/4	11,68	15,62	12,07	5,72	-	16,1	4,6	0,88	17 000	1,12	A, E, L
WT 16 SS	16 B-1	25,4	1	17,02	25,4	15,88	8,27	-	21	5,4	2,07	40 000	2,64	A, E, L
WT 06-D SS	06 B-2	9,525	3/8	5,72	8,53	6,35	3,28	10,24	8,2	3,3	0,56	16 900	0,78	A, E, L
WT 08-D SS	08 B-2	12,7	1/2	7,75	11,3	8,51	4,45	13,92	11,8	3,9	1	22 000	1,35	A, E, L
WT 10-D SS	10 B-2	15,875	5/8	9,65	13,28	10,16	5,08	16,59	14,7	4,1	1,34	28 400	1,79	A, E, L
WT 12-D SS	12 B-2	19,05	3/4	11,68	15,62	12,07	5,72	19,46	16,1	4,6	1,76	37 200	2,22	A, E, L
WT 16-D SS	16 B-2	25,4	1	17,02	25,4	15,88	8,27	31,88	21	5,4	4,14	74 400	5,13	A, E, L

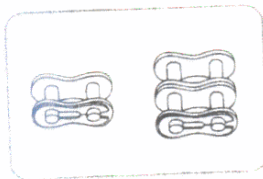
Einfach Rollenketten Reihe C „rostfrei“ (gerade Laschen) Simplex roller chains with straight side plates „stainless steel“

WT C 08 SS	08 B-1	12,7	1/2	7,75	11,3	8,51	4,45	-	11,8	3,9	17	0,5	12 000	0,68	A, E, L
WT C 10 SS	10 B-1	15,875	5/8	9,65	13,28	10,16	5,08	-	14,7	4,1	19,1	0,67	15 000	0,91	A, E, L
WT C 12 SS	12 B-1	19,05	3/4	11,68	15,62	12,07	5,72	-	16,1	4,6	22,7	0,88	17 000	1,12	A, E, L
WT C 16 SS	16 B-1	25,4	1	17,02	25,4	15,88	8,27	-	21	5,4	36,1	2,07	40 000	2,64	A, E, L
WT C 16 SS/24	-	25,4	1	17,02	25,4	15,88	8,27	-	24	5,4	36,1	2,07	40 000	2,64	A, E, L

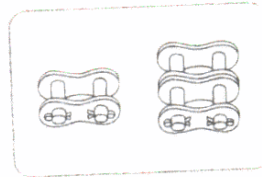
Verbindungsglieder / Connecting links



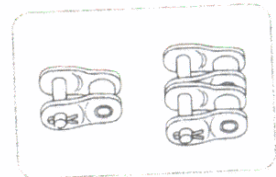
A
Außenglied
(Nietglied)



E
Verbindungsglied
mit Feder



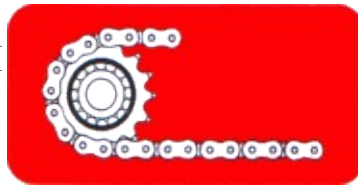
S
Verbindungsglied
mit Splinten



L
Gekröpftes Glied
mit Splint

Ketten Kugellager Korsten GmbH

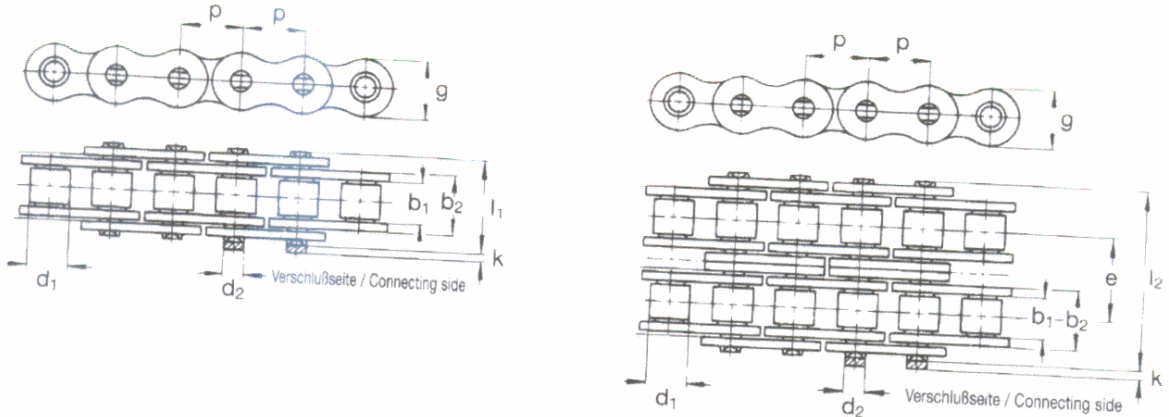
Kerpener Str. 55
50374 [Erfstadt - Gymnich](http://www.kekuko.de)



**Ketten
Kugellager
Korsten**

Telefon: (+49) 02235 – 6527, Telefax: (+49) 02235 – 67203, E-Mail: info@kekuko.de, Internet: www.kekuko.de

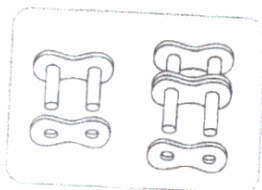
Einfach / Zweifach Rollketten vernickelt



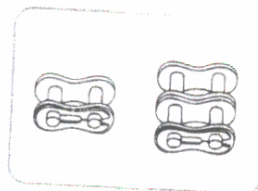
Similar DIN/ISO	Teilung Pitch	Innere Breite Inner width	Innen- glied- breite Inner link width	Rollen- Ø Roller- Ø	Bolzen- Ø Pin- Ø	Quer- teilung Trans- verse pitch	Laschen- höhe Plate height	Über- stand Project. over conn. link	Maß über Bolzen Width over pin	Gelenk- fläche Bear- ing area	Bruch- kraft DIN Breaking load	Ge- wicht Weight	Ver- bindungs- glieder Connecting links		
No.	No.	mm	inch	b ₁ min. mm	b ₂ max. mm	d ₁ max. mm	d ₂ max. mm	e	g max. mm	k max. mm	l ₂ max. mm	f cm ²	F _B min. N	q kg/m	
WT 05 NP	05 B-1	8	-	3	4,77	5	2,31	-	7,1	3,1	8,6	0,11	5 000	0,18	A, E
WT 06 NP	06 B-1	9,525	3/8	5,72	8,53	6,35	3,28	-	8,2	3,3	13,5	0,28	9 000	0,39	A, E, L
WT 08 NP	08 B-1	12,7	1/2	7,75	11,3	8,51	4,45	-	11,8	3,9	17	0,5	18 000	0,68	A, E, L
WT 10 NP	10 B-1	15,875	5/8	9,65	13,28	10,16	5,08	-	14,7	4,1	19,6	0,67	22 400	0,91	A, E, L
WT 12 NP	12 B-1	19,05	3/4	11,68	15,62	12,07	5,72	-	16,1	4,6	22,7	0,89	29 000	1,12	A, E, L
WT 16 NP	16 B-1	25,4	1	17,02	25,4	15,88	8,28	-	21	5,4	36,1	2,1	60 000	2,64	A, E, S, L
WT 05-D NP	05 B-2	8	-	3	4,77	5	2,31	5,64	7,1	3,1	14,3	0,22	7 800	0,36	A, E
WT 06-D NP	06 B-2	9,525	3/8	5,72	8,53	6,35	3,28	10,24	8,2	3,3	23,8	0,56	16 900	0,74	A, E, L
WT 08-D NP	08 B-2	12,7	1/2	7,75	11,3	8,51	4,45	13,92	11,8	3,9	31	1,01	32 000	1,35	A, E, L
WT 10-D NP	10 B-2	15,875	5/8	9,65	13,28	10,16	5,08	16,59	14,7	4,1	36,2	1,34	44 500	1,79	A, E, L
WT 12-D NP	12 B-2	19,05	3/4	11,68	15,62	12,07	5,72	19,46	16,1	4,6	42,2	1,79	57 800	2,22	A, E, L
WT 16-D NP	16 B-2	25,4	1	17,02	25,4	15,88	8,28	31,88	21	5,4	68	4,21	106 000	5,13	A, E, L

Auch in verzinkter Ausführung lieferbar
Also available in zinc plated execution

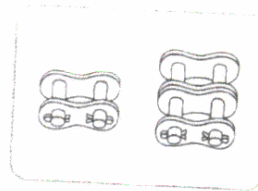
Verbindungsglieder / Connecting links



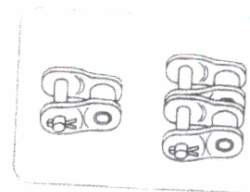
A
Außenglied
(Nietglied)
Pin link



E
Verbindungsglied
mit Feder
Spring
Connecting link



S
Verbindungsglied
mit Splinten
Cotter pin
Connecting link



L
Gekröpftes Glied
mit Splint
Offset link