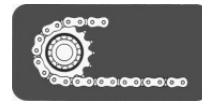
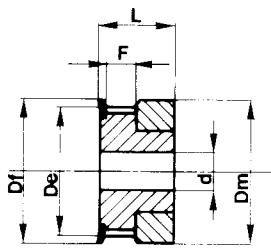


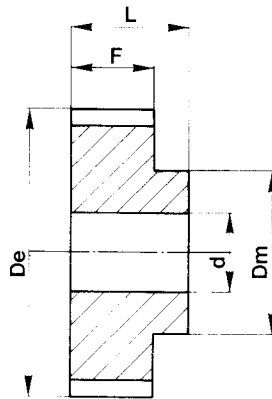
Pulegge dentate per cinghie HTD®
Timing belt pulleys HTD®
Zahnriemenscheiben HTD®
Poulies dentées HTD®
Poleas para correas dentadas HTD®



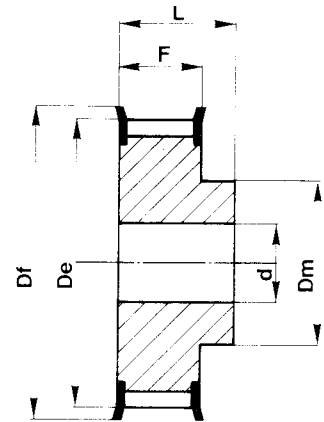
Ketten
Kugellager
Korsten



tipo 1F
type 1F



tipo 6
type 6

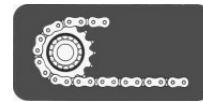


tipo 6F
type 6F

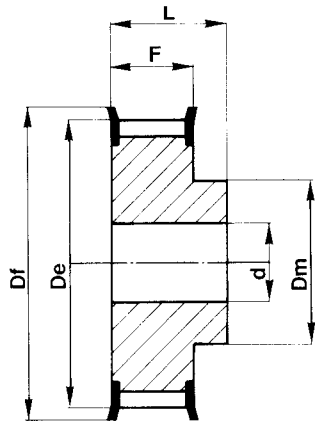
HTD®3M-06

CARATTERISTICHE FEATURES MERKMALE CARACTERISTIQUES CARACTERÍSTICAS		CODICE CODE SYMBOL FABRIKNUMMER CODE SYMBOLE NUMERO DE FABRICA	CODICE SATI SATI CODE SATI FABRIKNUMMER CODE SATI NUMERO DE SATI	TIPO TYPE TYP TYPE TIPO	N. DENTI N. OF TEETH ZÄHNEZAHL N. BRE DE DENTS CANTIDAD DE DIENTES	Dp	De	Df	Dm	F	L	FORO STOCK STOCK BORE VOR BOHRUNG ALESAGE EN STOCK AGUJERO DE STOCK	PESO WEIGHT GEWICHT POIDS PESO Kg.
ALLUMINIO ALUMINIUM ALUMINIUM ALUMINIUM ALUMINIUM	CON FLANGIA WITH FLANGES MIT FLANSCHEN AVEC FLASQUES CON TAPETAS	10-3M-06	89010 3A	1F	10	9,55	8,79	13	13,0	7,2	14,5	—	
		12-3M-06	89012 3A	1F	12	11,46	10,70	15	15,0	7,2	14,5	—	
		14-3M-06	89014 3A	1F	14	13,37	12,61	16	16,0	7,2	14,5	—	
		15-3M-06	89015 3A	1F	15	14,32	13,56	17,5	17,5	7,2	14,5	—	
		16-3M-06	89016 1A	6F	16	15,28	14,52	18	10,0	9,8	17,5	4,0	
		18-3M-06	89018 1A	6F	18	17,19	16,43	19,5	11,0	9,8	17,5	6,0	
		20-3M-06	89020 1A	6F	20	19,10	18,34	23	13,0	9,8	17,5	6,0	
		21-3M-06	89021 1A	6F	21	20,05	19,29	25	14,0	9,8	17,5	6,0	
		22-3M-06	89022 1A	6F	22	21,01	20,25	25	14,0	9,8	17,5	6,0	
		24-3M-06	89024 1A	6F	24	22,92	22,16	25	14,0	9,8	17,5	6,0	
	26-3M-06	89026 1A	6F	26	24,83	24,07	28	16,0	9,8	17,5	6,0		
	28-3M-06	89028 1A	6F	28	26,74	25,98	32	18,0	9,8	17,5	6,0		
	30-3M-06	89030 1A	6F	30	28,65	27,89	32	20,0	9,8	17,5	6,0		
	32-3M-06	89032 1A	6F	32	30,56	29,80	37	22,0	9,8	17,5	6,0		
	36-3M-06	89036 1A	6F	36	34,38	33,62	38	26,0	10,3	18,0	6,0		
	40-3M-06	89040 1A	6F	40	38,20	37,44	43	28,0	10,3	18,0	6,0		
	44-3M-06	89044 1A	6F	44	42,02	41,26	48	33,0	10,3	18,0	6,0		
	SENZA FLANGIA WITHOUT FLANGES OHNE FLANSCHEN SANS FLASQUES SIN TAPETAS	48-3M-06	89048 1G	6	48	45,84	45,08	—	33,0	10,3	18,6	8,0	
		60-3M-06	89060 1G	6	60	57,30	56,54	—	33,0	10,3	18,6	8,0	
		72-3M-06	89062 1G	6	72	68,75	67,99	—	33,0	10,3	18,6	8,0	

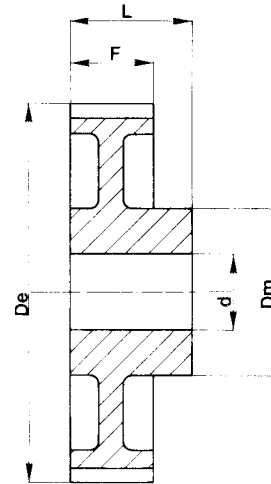
Pulegge dentate per cinghie HTD®
Timing belt pulleys HTD®
Zahnriemenscheiben HTD®
Poulies dentées HTD®
Poleas para correas dentadas HTD®



Ketten
Kugellager
Korsten



tipo 6F
type 6F



tipo 6W
type 6W

HTD® 5M-09

CARATTERISTICHE FEATURES MERKMALE CARACTERISTIQUES CARACTERÍSTICAS		CODICE CODE SYMBOL FABRIKNUMMER CODE SYMBOLE NUMERO DE FABRICA	CODICE SATI SATI CODE SATI FABRIKNUMMER CODE SATI NUMERO DE SATI	TIPO TYPE TYP TYPE TIPO	N. DENTI N. OF TEETH ZÄHNEZAHL N. BRE DE DENTS CANTIDAD DE DIENTES	Dp	De	Df	Dm	F	L	d	PESO WEIGHT GEWICHT POIDS PESO Kg.
ACCIAIO STEEL STAHL ACIER ACERO	CON FLANGIA WITH FLANGES MIT FLANSCHEN AVEC FLASQUES CON TAPETAS	12-5M-09	92012 1A	6F	12	19,10	17,96	23	13,0	14,5	20,0	4,0	0,028
		14-5M-09	92014 1A	6F	14	22,28	21,14	25	14,0	14,5	20,0	6,0	0,034
		15-5M-09	92015 1A	6F	15	23,87	22,73	28	16,0	14,5	20,0	6,0	0,042
		16-5M-09	92016 1A	6F	16	25,46	24,32	28	16,5	14,5	20,0	6,0	0,050
		18-5M-09	92018 1A	6F	18	28,65	27,51	32	20,0	14,5	20,0	6,0	0,070
		20-5M-09	92020 1A	6F	20	31,83	30,69	37	23,0	14,5	22,5	6,0	0,094
		21-5M-09	92021 1A	6F	21	33,42	32,28	38	24,0	14,5	22,5	6,0	0,110
		22-5M-09	92022 1A	6F	22	35,01	33,87	38	25,5	14,5	22,5	6,0	0,118
		24-5M-09	92024 1A	6F	24	38,20	37,06	43	27,0	14,5	22,5	6,0	0,145
		26-5M-09	92026 1A	6F	26	41,38	40,24	44	30,0	14,5	22,5	6,0	0,170
		28-5M-09	92028 1A	6F	28	44,56	43,42	48	30,5	14,5	22,5	6,0	0,200
		30-5M-09	92030 1A	6F	30	47,75	46,60	51	35,0	14,5	22,5	6,0	0,236
		32-5M-09	92032 1A	6F	32	50,93	49,79	54	38,0	14,5	22,5	8,0	0,210
		36-5M-09	92036 1A	6F	36	57,30	56,16	60	38,0	14,5	22,5	8,0	0,324
40-5M-09	92040 1A	6F	40	63,66	62,52	70	38,0	14,5	22,5	8,0	0,400		
ALLUMINIO ALUMINIUM ALUMINIUM ALUMINIUM ALUMINIO	SENZA FLANGIA WITHOUT FLANGES OHNE FLANSCHEN SANS FLASQUES SIN TAPETAS	44-5M-09	92044 1C	6W	44	70,03	68,89	—	38,0	14,5	25,5	8,0	0,170
		48-5M-09	92048 1C	6W	48	76,39	75,25	—	45,0	14,5	25,5	8,0	0,182
		60-5M-09	92060 1C	6W	60	95,49	94,35	—	45,0	14,5	25,5	8,0	0,230
		72-5M-09	92072 1C	6W	72	114,59	113,45	—	45,0	14,5	25,5	8,0	0,270

Pulegge dentate per cinghie HTD®
Timing belt pulleys HTD®
Zahnriemenscheiben HTD®
Poulies dentées HTD®
Poleas para correas dentadas HTD®



Ketten
Kugellager
Korsten

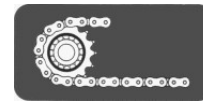
HTD® 8M-20

CARATTERISTICHE FEATURES MERKMALE CARACTERISTIQUES CARACTERÍSTICAS		CODICE CODE SYMBOL FABRIKNUMMER CODE SYMBOLE NUMERO DE FABRICA	CODICE SATI SATI CODE SATI FABRIK- NUMMER CODE SATI NUMERO DE DE SATI	TIPO TYPE TYP TYPE TIPO	N. DENTI N. OF TEETH ZÄHNEZAHL N. BRE DE DENTS CANTIDAD DE DIENTES	Dp	De	Df	Dm	Di	F	L	d	PESO WEIGHT GEWICHT POIDS PESO Kg.
GHISA CAST IRON GRAUGUSS FONTE HIERRO FUNDIDO	CON FLANGIA WITH FLANGES MIT FLANSCHEN AVEC FLASQUES CON TAPETAS	22-8M-20	95022 1A	6F	22	56,02	54,65	60	43	—	28	38	12	0,54
		24-8M-20	95024 1A	6F	24	61,12	59,75	67	45	—	28	38	12	0,65
		26-8M-20	95026 1A	6F	26	66,21	64,84	70	50	—	28	38	12	0,80
		28-8M-20	95028 1A	6F	28	71,30	70,08	75	50	—	28	38	15	0,87
		30-8M-20	95030 1A	6F	30	76,39	75,13	83	55	—	28	38	15	1,02
		32-8M-20	95032 1A	6F	32	81,49	80,16	87	60	—	28	38	15	1,20
		34-8M-20	95034 1A	6F	34	86,58	85,22	91	70	—	28	38	15	1,40
		36-8M-20	95036 1A	6F	36	91,67	90,30	97	70	—	28	38	15	1,55
		38-8M-20	95039 1A	6F	38	96,77	95,39	102	75	—	28	38	15	1,65
		40-8M-20	95040 1A	6F	40	101,86	100,49	106	75	—	28	38	15	1,74
		44-8M-20	95044 1A	6F	44	112,05	110,67	120	75	—	28	38	15	2,10
		48-8M-20	95048 1A	6F	48	122,23	120,86	120	75	—	28	38	15	2,44
	56-8M-20	95056 1B	6WF	56	142,60	141,23	150	80	117	28	38	15	2,60	
	64-8M-20	95064 1B	6WF	64	162,97	161,60	168	80	137	28	38	15	2,90	
	72-8M-20	95072 1D	6AF	72	183,35	181,97	192	80	158	28	38	15	3,10	
	SENZA FLANGIA WITHOUT FLANGES OHNE FLANSCHEN SANS FLASQUES SIN TAPETAS	80-8M-20	95080 1E	6A	80	203,72	202,35	—	90	180	28	38	15	3,80
		90-8M-20	95090 1E	6A	90	229,18	227,81	—	90	204	28	38	15	4,20
		112-8M-20	95112 1E	6A	112	285,21	283,83	—	90	260	28	38	18	5,20
		144-8M-20	95144 1E	6A	144	366,69	365,32	—	90	341	28	38	20	7,50
		168-8M-20	95168 1E	6A	168	427,81	426,44	—	100	402	28	38	20	10,00
192-8M-20		95192 1E	6A	192	488,92	487,55	—	100	463	28	38	20	14,40	

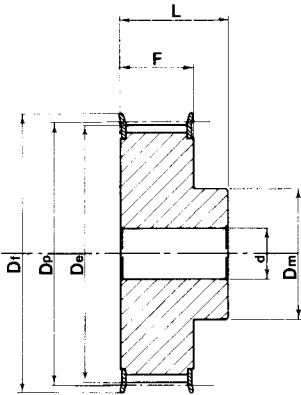
HTD® 8M-30

CARATTERISTICHE FEATURES MERKMALE CARACTERISTIQUES CARACTERÍSTICAS		CODICE CODE SYMBOL FABRIKNUMMER CODE SYMBOLE NUMERO DE FABRICA	CODICE SATI SATI CODE SATI FABRIK- NUMMER CODE SATI NUMERO DE DE SATI	TIPO TYPE TYP TYPE TIPO	N. DENTI N. OF TEETH ZÄHNEZAHL N. BRE DE DENTS CANTIDAD DE DIENTES	Dp	De	Df	Dm	Di	F	L	d	PESO WEIGHT GEWICHT POIDS PESO Kg.
GHISA CAST IRON GRAUGUSS FONTE HIERRO FUNDIDO	CON FLANGIA WITH FLANGES MIT FLANSCHEN AVEC FLASQUES CON TAPETAS	22-8M-30	96022 1A	6F	22	56,02	54,65	60	43	—	38	48	12	0,69
		24-8M-30	96024 1A	6F	24	61,12	59,75	67	45	—	38	48	12	0,84
		26-8M-30	96026 1A	6F	26	66,21	64,84	70	50	—	38	48	12	1,00
		28-8M-30	96028 1A	6F	28	71,30	70,08	75	50	—	38	48	15	1,12
		30-8M-30	96030 1A	6F	30	76,39	75,13	83	55	—	38	48	15	1,32
		32-8M-30	96032 1A	6F	32	81,49	80,16	87	60	—	38	48	15	1,53
		34-8M-30	96034 1A	6F	34	86,58	85,22	91	70	—	38	48	15	1,80
		36-8M-30	96036 1A	6F	36	91,67	90,30	97	70	—	38	48	15	1,99
		38-8M-30	96039 1A	6F	38	96,77	95,39	102	75	—	38	48	15	2,27
		40-8M-30	96040 1A	6F	40	101,86	100,49	106	75	—	38	48	15	2,40
		44-8M-30	96044 1A	6F	44	112,05	110,67	120	75	—	38	48	15	2,80
		48-8M-30	96048 1A	6F	48	122,23	120,86	120	75	—	38	48	15	3,20
	56-8M-30	96056 1B	6WF	56	142,60	141,23	150	90	117	38	48	15	3,60	
	64-8M-30	96064 1B	6WF	64	162,97	161,60	168	90	137	38	48	15	4,30	
	72-8M-30	96072 1D	6AF	72	183,35	181,97	192	95	158	38	48	15	4,80	
	SENZA FLANGIA WITHOUT FLANGES OHNE FLANSCHEN SANS FLASQUES SIN TAPETAS	80-8M-30	96080 1E	6A	80	203,72	202,35	—	100	180	38	48	15	5,10
		90-8M-30	96090 1E	6A	90	229,18	227,81	—	100	204	38	48	15	5,70
		112-8M-30	96112 1E	6A	112	285,21	283,83	—	100	260	38	48	18	6,80
		144-8M-30	96144 1E	6A	144	366,69	365,32	—	100	341	38	48	20	9,30
		168-8M-30	96168 1E	6A	168	427,81	426,44	—	100	402	38	48	20	11,40
192-8M-30		96192 1E	6A	192	488,92	487,55	—	100	463	38	48	20	16,00	

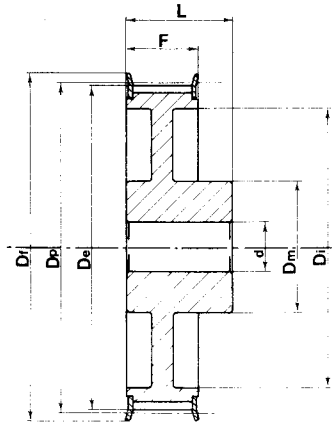
Pulegge dentate per cinghie HTD®
Timing belt pulleys HTD®
Zahnriemenscheiben HTD®
Poulies dentées HTD®
Poleas para correas dentadas HTD®



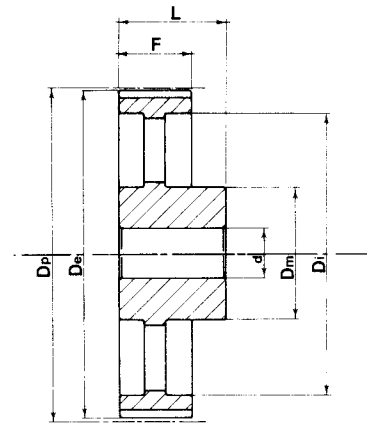
Ketten
Kugellager
Korsten



tipo 6F
type 6F



tipo 6WF
type 6WF



tipo 6A
type 6A

HTD® 14M-40

CARATTERISTICHE FEATURES MERKMALE CARACTERISTIQUES CARACTERÍSTICAS		CODICE CODE SYMBOL FABRIKNUMMER CODE SYMBOLE NUMERO DE FABRICA	CODICE SATI SATI CODE SATI FABRIK- NUMMER CODE SATI NUMERO DE SATI	TIPO TYPE TYP TIPO	N. DENTI N. OF TEETH ZÄHNEZAHL N. BRE DE DENTS CANTIDAD DE DIENTES	Dp	De	Df	Dm	Di	F	L	d	PESO WEIGHT GEWICHT POIDS PESO Kg.
GHISA CAST IRON GRAUGUSS FONTE HIERRO FUNDIDO	CON FLANGIA WITH FLANGES MIT FLANSCHEN AVEC FLASQUES CON TAPETAS	28-14M-40	99028 1A	6F	28	124,78	122,12	128	100	—	54	69	24	4,73
		29-14M-40	99029 1A	6F	29	129,23	126,57	142	100	—	54	69	24	5,09
		30-14M-40	99030 1A	6F	30	133,69	130,99	142	100	—	54	69	24	5,45
		32-14M-40	99032 1A	6F	32	142,60	139,88	158	100	—	54	69	24	6,17
		34-14M-40	99034 1A	6F	34	151,52	148,79	158	100	—	54	69	24	6,88
		36-14M-40	99036 1A	6F	36	160,43	157,68	168	100	—	54	69	24	7,60
		38-14M-40	99038 1A	6F	38	169,34	166,60	184	120	—	54	69	24	8,28
		40-14M-40	99040 1A	6F	40	178,25	175,49	192	120	—	54	69	24	9,26
	44-14M-40	99044 1A	6F	44	196,08	193,28	211	120	—	54	69	24	10,32	
	48-14M-40	99048 1B	6WF	48	213,90	211,11	226	135	172	54	69	24	11,50	
	56-14M-40	99056 1B	6WF	56	249,55	246,76	265	135	207	54	69	28	13,05	
	64-14M-40	99064 1B	6WF	64	385,21	282,41	296	135	242	54	69	28	14,40	
	SENZA FLANGIA WITHOUT FLANGES OHNE FLANSCHEN SANS FLASQUES SIN TAPETAS	72-14M-40	99072 1E	6A	72	320,86	318,06	—	135	278	54	69	28	16,90
		80-14M-40	99080 1E	6A	80	356,51	353,71	—	135	314	54	69	28	18,50
		90-14M-40	99090 1E	6A	90	401,07	398,28	—	135	358	54	69	28	20,00
		112-14M-40	99112 1E	6A	112	499,11	496,32	—	135	456	54	69	28	26,70
144-14M-40		99144 1E	6A	144	641,71	638,92	—	135	600	54	69	28	35,00	
168-14M-40		99168 1E	6A	168	748,66	745,87	—	135	706	54	69	28	44,20	
192-14M-40		99192 1E	6A	192	855,62	852,82	—	135	813	54	69	28	52,20	
216-14M-40		99216 1E	6A	216	962,57	959,76	—	150	920	54	69	28	60,00	