

Istruzioni per l'identificazione e la classificazione delle pulegge a passo metrico
Instructions for the identification and classification of timing belt pulleys metric pitch
Leitfaden zur suche und Klassifizierung der Zahnriemenscheiben metrische Teilung
Instructions pour la recherche et la classification des poulies dentées pas métrique
Guia a la busca y clasificación de las poleas dentadas con paso en mm

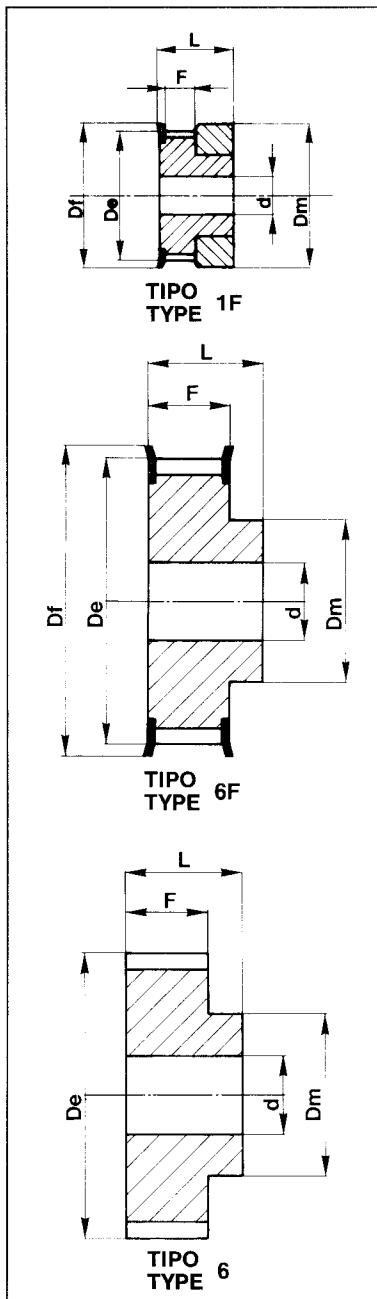
Esempio:
ALTEZZA 40 T 10/30-2
 40 = Larghezza totale della puleggia 40 mm (L)
 T 10 = Passo 10 mm
 30 = N. denti
 2 = N. della flangia
Materiale:
 alluminio UNI 3571 TA 16
 adatto al trattamento anodico

Example:
PULLEY 40 T 10/30-2
 40 = Total width of pulley 40 mm (L)
 T 10 = Pitch 10 mm
 30 = No. of teeth
 2 = No. of flanges
Material:
 aluminium UNI 3571 TA 16
 suitable for anodic treatment

Beispiel:
SCHEIBE 40 T 10/30-2
 40 = Gesamtbreite der Scheibe 40 mm (L)
 T 10 = Teilung 10 mm
 30 = Zähnezahl
 2 = Anzahl der Bordscheiben
Material:
 aluminium UNI 3571 TA 16
 geeignet für anodischen oxydation

Exemple:
POULIE 40 T 10/30-2
 40 = Largeur totale de la poulie 40 mm (L)
 T 10 = Pas 10 mm
 30 = N. de dents
 2 = N. de flasques
Material:
 aluminium UNI 3571 TA 16
 apte au traitement anodique

Ejemplo:
POLEA 40 T 10/30-2
 40 = Ancho total de la polea 40 mm (L)
 T 10 = Paso 10 mm
 30 = Cantidad de dientes
 2 = Cantidad de tapetas
Material:
 aluminio UNI 3571 TA 16
 apto para la oxidacion anodica



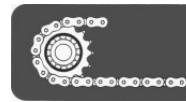
Pulegge dentate passo metrico
Timing belt pulleys metric pitch
Zahnriemenscheiben metrische Teilung
Poulies dentées pour courroies pas métrique
Poleas dentadas para correas con paso en mm

(PASSO 2,5 mm) PER CINGHIA LARGHEZZA 6 mm
 (PITCH 2,5 mm) FOR BELTWIDTH 6 mm
 (TEILUNG 2,5 mm) FUER RIEMENBREITE 6 mm
 (PAS 2,5 mm) POUR COURROIES LARGEUR 6 mm
 (PASO 2,5 mm) PARA CORREAS ANCHO 6 mm

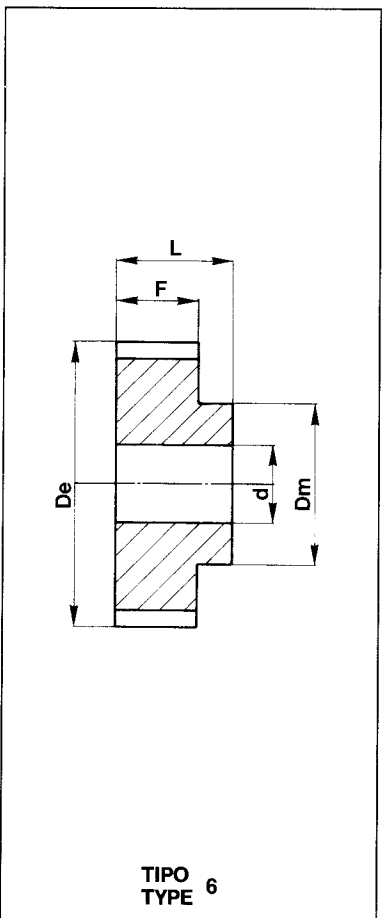
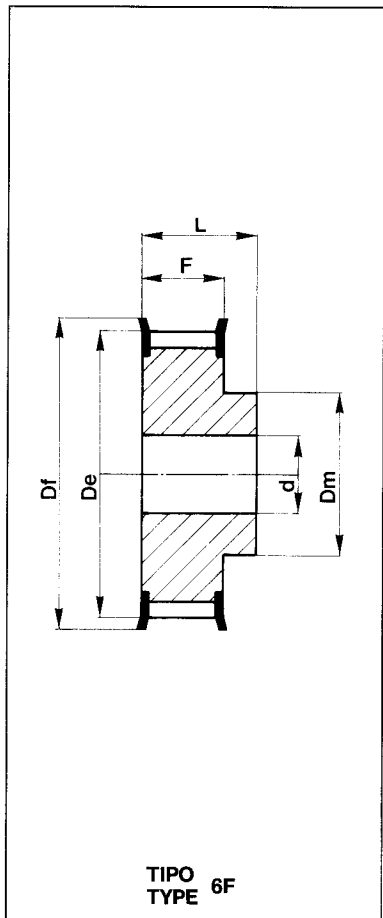
T 2,5

CODICE CODE SYMBOL FABRIKNUMMER CODE SYMBOLE NUMERO DE FABRICA	CODICE SATI SATI CODE SATI FABRIKNUMMER CODE SATI NUMERO DE SATI	TIPO TYPE TYP TYPE TIPO	N. DENTI N. OF TEETH ZÄHNEZAHL N. BRE DE DENTS C. DE DIENT.	De	Df	Dm	F	L	d	PESO WEIGHT GEWICHT POIDS PESO Kg.
16T2,5/12-2	79012 3A	1F	12	9,00	13,0	12	9	16	—	0,003
16T2,5/14-2	79014 3A	1F	14	10,60	15,0	14	9	16	—	0,004
16T2,5/15-2	79015 3A	1F	15	11,40	15,0	15	9	16	—	0,005
16T2,5/18-2	79018 1A	6F	18	13,80	17,5	10	10	16	4	0,006
16T2,5/19-2	79019 1A	6F	19	14,60	18,0	10	10	16	4	0,007
16T2,5/20-2	79020 1A	6F	20	15,40	19,5	12	10	16	4	0,008
16T2,5/24-2	79024 1A	6F	24	18,55	23,0	12	10	16	4	0,012
16T2,5/25-2	79025 1A	6F	25	19,35	23,0	14	10	16	4	0,013
16T2,5/30-2	79030 1A	6F	30	23,35	28,0	16	10	16	6	0,018
16T2,5/32-2	79032 1A	6F	32	24,95	32,0	16	10	16	6	0,020
16T2,5/36-2	79036 1A	6F	36	28,10	37,0	20	10	16	6	0,026
16T2,5/40-2	79040 1A	6F	40	31,30	38,0	22	10	16	6	0,032
16T2,5/48-0	79048 1G	6	48	37,70	—	26	10	16	6	0,048
16T2,5/60-0	79060 1G	6	60	47,25	—	34	10	16	8	0,073

PER PULEGGE AVENTI UN NUMERO DI DENTI DIVERSO DALLA TABELLA, CONSULTATECI.
 FOR PULLEYS WITH A NUMBER OF TEETH NOT INCLUDED IN THESE TABLES PLEASE ASK FOR OUR QUOTATION.
 VERLANGEN SIE ANGEBOT FÜR ZAHNSCHEIBEN MIT ANZAHL VON ZÄHNEN DIE NICHT IN DIESEN TAFELN AUFGEFÜHRT SIND.
 POUR LES POULIES AVEC UN NOMBRE DE DENTS DIFFÉRENT DU TABLEAU, NOUS CONSULTER.
 PIDAN OFERTA POR LO QUE CONCIERNE UNA CANDIDAD DE DIENTES NO INCLUIDA EN ESTAS TABLAS.



Pulegge dentate per cinghie passo metrico
Timing belt pulleys metric pitch
Zahnriemenscheiben metrische Teilung
Poulies dentées pour courroies pas métrique
Polea dentadas para correas con paso en mm



(PASSO 5 mm) PER CINGHIA LARGHEZZA 10 mm
(PITCH 5 mm) FOR BELTWIDTH 10 mm
(TEILUNG 5 mm) FUER RIEMENBREITE 10 mm
(PAS 5 mm) POUR COURROIES LARGEUR 10 mm
(PASO 5 mm) PARA CORREAS ANCHO 10 mm

T5

CODICE CODE SYMBOL FABRIKNUMMER CODE SYMBOLE NUMERO DE FABRICA	CODICE SATI SATI CODE SATI FABRIK- NUMMER CODE SATI NUMERO DE SATI	TIPO TYPE TYP TYPE TIPO	N. DENTI N. OF TEETH ZÄHNEZAHL N. BRE DE DENTS C. DE DIENT.	De	Df	Dm	F	L	d	PESO WEIGHT GEWICHT POIDS PESO Kg.
21T5/10-2	80010 1A	6F	10	15,05	19,5	8	15	21	—	0,012
21T5/12-2	80012 1A	6F	12	18,25	23,0	11	15	21	—	0,016
21T5/14-2	80014 1A	6F	14	21,45	25,0	14	15	21	—	0,019
21T5/15-2	80015 1A	6F	15	23,05	28,0	16	15	21	6	0,021
21T5/16-2	80016 1A	6F	16	24,60	32,0	18	15	21	6	0,025
21T5/18-2	80018 1A	6F	18	27,80	32,0	20	15	21	6	0,031
21T5/19-2	80019 1A	6F	19	29,40	37,0	22	15	21	6	0,036
21T5/20-2	80020 1A	6F	20	31,00	37,0	24	15	21	6	0,038
21T5/24-2	80024 1A	6F	24	37,40	43,0	26	15	21	6	0,054
21T5/25-2	80025 1A	6F	25	39,00	44,0	26	15	21	6	0,058
21T5/27-2	80027 1A	6F	27	42,20	48,0	30	15	21	8	0,064
21T5/30-2	80030 1A	6F	30	46,95	51,0	34	15	21	8	0,075
21T5/32-2	80032 1A	6F	32	50,10	54,0	38	15	21	8	0,088
21T5/36-2	80036 1A	6F	36	56,45	61,0	38	15	21	8	0,114
21T5/40-2	80040 1A	6F	40	62,85	67,0	40	15	21	8	0,138
21T5/48-0	80048 1G	6	48	75,55	—	50	15	21	8	0,200
21T5/60-0	80060 1G	6	60	94,65	—	65	15	21	8	0,307

(PASSO 5 mm) PER CINGHIA LARGHEZZA 16 mm
(PITCH 5 mm) FOR BELTWIDTH 16 mm
(TEILUNG 5 mm) FUER RIEMENBREITE 16 mm
(PAS 5 mm) POUR COURROIES LARGEUR 16 mm
(PASO 5 mm) PARA CORREAS ANCHO 16 mm

T5

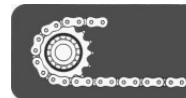
CODICE CODE SYMBOL FABRIKNUMMER CODE SYMBOLE NUMERO DE FABRICA	CODICE SATI SATI CODE SATI FABRIK- NUMMER CODE SATI NUMERO DE SATI	TIPO TYPE TYP TYPE TIPO	N. DENTI N. OF TEETH ZÄHNEZAHL N. BRE DE DENTS C. DE DIENT.	De	Df	Dm	F	L	d	PESO WEIGHT GEWICHT POIDS PESO Kg.
27T5/10-2	81010 1A	6F	10	15,05	19,5	8	21	27	—	0,016
27T5/12-2	81012 1A	6F	12	18,25	23,0	11	21	27	—	0,022
27T5/14-2	81014 1A	6F	14	21,45	25,0	14	21	27	—	0,026
27T5/15-2	81015 1A	6F	15	23,05	28,0	16	21	27	6	0,029
27T5/16-2	81016 1A	6F	16	24,60	32,0	18	21	27	6	0,035
27T5/18-2	81018 1A	6F	18	27,80	32,0	20	21	27	6	0,043
27T5/19-2	81019 1A	6F	19	29,40	37,0	22	21	27	6	0,049
27T5/20-2	81020 1A	6F	20	31,00	37,0	24	21	27	6	0,053
27T5/24-2	81024 1A	6F	24	37,40	43,0	26	21	27	6	0,076
27T5/25-2	81025 1A	6F	25	39,00	44,0	26	21	27	6	0,081
27T5/27-2	81027 1A	6F	27	42,20	48,0	30	21	27	8	0,090
27T5/30-2	81030 1A	6F	30	46,95	51,0	34	21	27	8	0,105
27T5/32-2	81032 1A	6F	32	50,10	54,0	38	21	27	8	0,123
27T5/36-2	81036 1A	6F	36	56,45	61,0	38	21	27	8	0,160
27T5/40-2	81040 1A	6F	40	62,85	67,0	40	21	27	8	0,193
27T5/48-0	81048 1G	6	48	75,55	—	50	21	27	8	0,280
27T5/60-0	81060 1G	6	60	94,65	—	65	21	27	8	0,430

(PASSO 5 mm) PER CINGHIA LARGHEZZA 25 mm
(PITCH 5 mm) FOR BELTWIDTH 25 mm
(TEILUNG 5 mm) FUER RIEMENBREITE 25 mm
(PAS 5 mm) POUR COURROIES LARGEUR 25 mm
(PASO 5 mm) PARA CORREAS ANCHO 25 mm

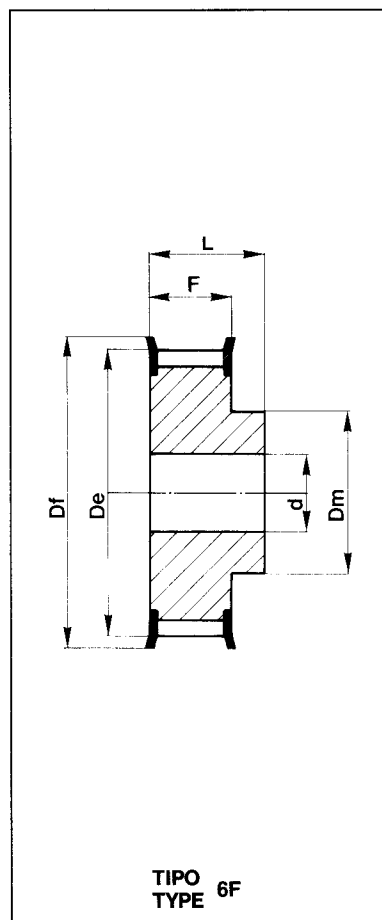
T5

CODICE CODE SYMBOL FABRIKNUMMER CODE SYMBOLE NUMERO DE FABRICA	CODICE SATI SATI CODE SATI FABRIK- NUMMER CODE SATI NUMERO DE SATI	TIPO TYPE TYP TYPE TIPO	N. DENTI N. OF TEETH ZÄHNEZAHL N. BRE DE DENTS C. DE DIENT.	De	Df	Dm	F	L	d	PESO WEIGHT GEWICHT POIDS PESO Kg.
36T5/10-2	82010 1A	6F	10	15,05	19,5	8	30	36	—	0,023
36T5/12-2	82012 1A	6F	12	18,25	23,0	11	30	36	—	0,031
36T5/14-2	82014 1A	6F	14	21,45	25,0	14	30	36	—	0,037
36T5/15-2	82015 1A	6F	15	23,05	28,0	16	30	36	6	0,041
36T5/16-2	82016 1A	6F	16	24,60	32,0	18	30	36	6	0,050
36T5/18-2	82018 1A	6F	18	27,80	32,0	20	30	36	6	0,061
36T5/19-2	82019 1A	6F	19	29,40	37,0	22	30	36	6	0,070
36T5/20-2	82020 1A	6F	20	31,00	37,0	24	30	36	6	0,076
36T5/24-2	82024 1A	6F	24	37,40	43,0	26	30	36	8	0,109
36T5/25-2	82025 1A	6F	25	39,00	44,0	26	30	36	8	0,116
36T5/27-2	82027 1A	6F	27	42,20	48,0	30	30	36	8	0,128
36T5/30-2	82030 1A	6F	30	46,95	51,0	34	30	36	8	0,150
36T5/32-2	82032 1A	6F	32	50,10	54,0	38	30	36	8	0,176
36T5/36-2	82036 1A	6F	36	56,45	61,0	38	30	36	8	0,230
36T5/40-2	82040 1A	6F	40	62,85	67,0	40	30	36	8	0,276
36T5/48-0	82048 1G	6	48	75,55	—	50	30	36	8	0,400
36T5/60-0	82060 1G	6	60	94,65	—	65	30	36	8	0,614

Pulegge dentate per cinghie passo metrico
Timing belt pulleys metric pitch
Zahnriemenscheiben metrische Teilung
Poulies dentées pour courroies pas métrique
Poleas dentadas para correas con paso en mm



Ketten
Kugellager
Korsten



(PASSO 10 mm) PER CINGHIA LARGHEZZA 16 mm
 (PITCH 10 mm) FOR BELTWIDTH 16 mm
 (TEILUNG 10 mm) FUER RIEMENBREITE 16 mm
 (PAS 10 mm) POUR COURROIES LARGEUR 16 mm
 (PASO 10 mm) PARA CORREAS ANCHO 16 mm

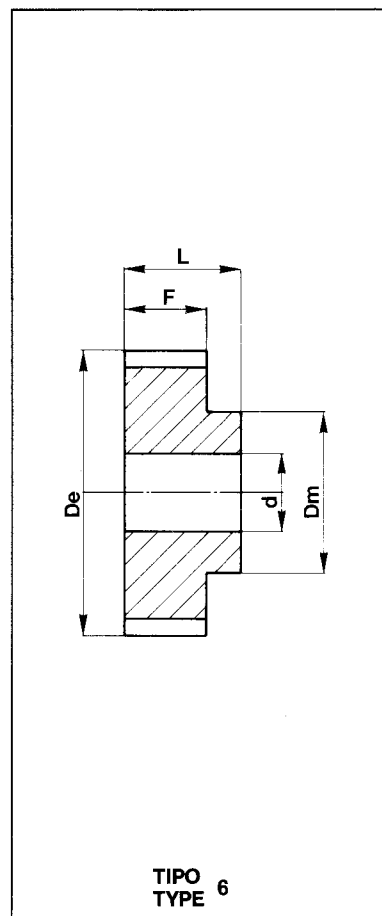
T 10

CODICE CODE SYMBOL FABRIKNUMMER CODE SYMBOLE NUMERO DE FABRICA	CODICE SATI SATI CODE SATI FABRIK- NUMMER CODE SATI NUMERO DE SATI	TIPO TYPE TYP TYPE TIPO	N. DENTI N. OF TEETH ZAHNEZAHL N. BRE DE DENTS C. DE DIENT.	De	Df	Dm	F	L	d	PESO WEIGHT GEWICHT POIDS PESO Kg.
31T10/12-2	83012 1A	6F	12	36,35	43	28	21	31	6	0,076
31T10/14-2	83014 1A	6F	14	42,70	48	32	21	31	8	0,104
31T10/15-2	83015 1A	6F	15	45,90	51	32	21	31	8	0,116
31T10/16-2	83016 1A	6F	16	49,05	54	35	21	31	8	0,134
31T10/18-2	83018 1A	6F	18	55,45	60	40	21	31	8	0,167
31T10/19-2	83019 1A	6F	19	58,60	67	44	21	31	8	0,184
31T10/20-2	83020 1A	6F	20	61,80	67	46	21	31	8	0,208
31T10/24-2	83024 1A	6F	24	74,55	83	58	21	31	8	0,288
31T10/25-2	83025 1A	6F	25	77,70	83	60	21	31	8	0,310
31T10/27-2	83027 1A	6F	27	84,10	91	60	21	31	8	0,364
31T10/30-2	83030 1A	6F	30	93,65	97	60	21	31	8	0,441
31T10/32-2	83032 1A	6F	32	100,00	112	65	21	31	10	0,493
31T10/36-2	83036 1A	6F	36	112,75	120	70	21	31	10	0,623
31T10/40-2	83040 1A	6F	40	125,45	135	80	21	31	10	0,767
31T10/48-0	83048 1G	6	48	150,95	—	95	21	31	16	1,090
31T10/60-0	83060 1G	6	60	189,10	—	110	21	31	16	1,701

(PASSO 10 mm) PER CINGHIA LARGHEZZA 25 mm
 (PITCH 10 mm) FOR BELTWIDTH 25 mm
 (TEILUNG 10 mm) FUER RIEMENBREITE 25 mm
 (PAS 10 mm) POUR COURROIES LARGEUR 25 mm
 (PASO 10 mm) PARA CORREAS ANCHO 25 mm

T 10

CODICE CODE SYMBOL FABRIKNUMMER CODE SYMBOLE NUMERO DE FABRICA	CODICE SATI SATI CODE SATI FABRIK- NUMMER CODE SATI NUMERO DE SATI	TIPO TYPE TYP TYPE TIPO	N. DENTI N. OF TEETH ZAHNEZAHL N. BRE DE DENTS C. DE DIENT.	De	Df	Dm	F	L	d	PESO WEIGHT GEWICHT POIDS PESO Kg.
40T10/12-2	84012 1A	6F	12	36,35	43	28	30	40	6	0,099
40T10/14-2	84014 1A	6F	14	42,70	48	32	30	40	8	0,134
40T10/15-2	84015 1A	6F	15	45,90	51	32	30	40	8	0,152
40T10/16-2	84016 1A	6F	16	49,05	54	35	30	40	8	0,176
40T10/18-2	84018 1A	6F	18	55,45	60	40	30	40	8	0,224
40T10/19-2	84019 1A	6F	19	58,60	67	44	30	40	8	0,247
40T10/20-2	84020 1A	6F	20	61,80	67	46	30	40	8	0,276
40T10/24-2	84024 1A	6F	24	74,55	83	58	30	40	8	0,392
40T10/25-2	84025 1A	6F	25	77,70	83	60	30	40	8	0,422
40T10/27-2	84027 1A	6F	27	84,10	91	60	30	40	8	0,536
40T10/30-2	84030 1A	6F	30	93,65	97	60	30	40	8	0,640
40T10/32-2	84032 1A	6F	32	100,00	112	65	30	40	10	0,693
40T10/36-2	84036 1A	6F	36	112,75	120	70	30	40	10	0,873
40T10/40-2	84040 1A	6F	40	125,45	135	80	30	40	10	1,067
40T10/48-0	84048 1G	6	48	150,95	—	95	30	40	16	1,516
40T10/60-0	84060 1G	6	60	189,10	—	110	30	40	16	2,339

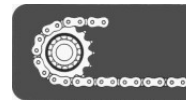


(PASSO 10 mm) PER CINGHIA LARGHEZZA 50 mm
 (PITCH 10 mm) FOR BELTWIDTH 50 mm
 (TEILUNG 10 mm) FUER RIEMENBREITE 50 mm
 (PAS 10 mm) POUR COURROIES LARGEUR 50 mm
 (PASO 10 mm) PARA CORREAS ANCHO 50 mm

T 10

CODICE CODE SYMBOL FABRIKNUMMER CODE SYMBOLE NUMERO DE FABRICA	CODICE SATI SATI CODE SATI FABRIK- NUMMER CODE SATI NUMERO DE SATI	TIPO TYPE TYP TYPE TIPO	N. DENTI N. OF TEETH ZAHNEZAHL N. BRE DE DENTS C. DE DIENT.	De	Df	Dm	F	L	d	PESO WEIGHT GEWICHT POIDS PESO Kg.
66T10/18-2	85018 1A	6F	18	55,45	60	40	56	66	10	0,422
66T10/19-2	85019 1A	6F	19	58,60	67	44	56	66	10	0,466
66T10/20-2	85020 1A	6F	20	61,80	67	46	56	66	12	0,520
66T10/24-2	85024 1A	6F	24	74,55	83	58	56	66	12	0,736
66T10/25-2	85025 1A	6F	25	77,70	83	60	56	66	12	0,766
66T10/27-2	85027 1A	6F	27	84,10	91	60	56	66	12	0,946
66T10/30-2	85030 1A	6F	30	93,65	97	60	56	66	12	1,169
66T10/32-2	85032 1A	6F	32	100,00	112	65	56	66	12	1,300
66T10/36-2	85036 1A	6F	36	112,75	120	70	56	66	16	1,637
66T10/40-2	85040 1A	6F	40	125,45	135	80	56	66	16	1,999
66T10/48-0	85048 1G	6	48	150,95	—	95	56	66	16	2,830
66T10/60-0	85060 1G	6	60	189,10	—	110	56	66	16	4,366

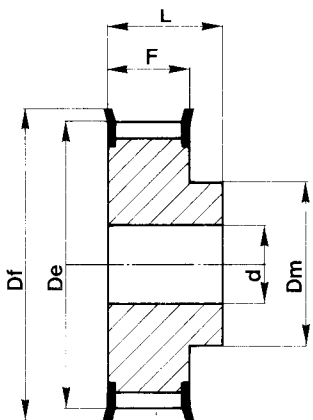
Pulegge dentate per cinghie passo metrico
Timing belt pulleys metric pitch
Zahnriemenscheiben metrische Teilung
Poules dentées pour courroies pas métrique
Poleas dentadas para correas con paso en mm



Ketten
Kugellager
Korsten

(PASSO 20 mm) PER CINGHIA LARGHEZZA 32 mm
 (PITCH 20 mm) FOR BELTWIDTH 32 mm
 (TEILUNG 20 mm) FUER RIEMENBREITE 32 mm
 (PAS 20 mm) POUR COURROIES LARGEUR 32 mm
 (PASO 20 mm) PARA CORREAS ANCHO 32 mm

T 20

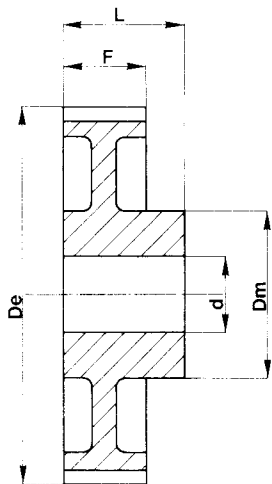


TIPO
TYPE 6F

Material - Ma- terial - Matière	CODICE CODE SYMBOL FABRIKNUMMER CODE SYMBOLE NUMERO DE FABRICA	CODICE SATI SATI CODE SATI FABRIK- NUMMER CODE SATI NUMERO DE SATI	TIPO TYPE TYP TIPO	N. DENTI N. OF TEETH ZÄHNEZAHL N. BRE DE DENTS C. DE DIENT.	De	Df	Dm	F	L	d	PESO WEIGHT GEWICHT POIDS PESO Kg.
GHISA - CAST IRON - GUSSEISEN FONTE - FUNDICION	53T20/18-2	86018 1A	6F	18	111,75	120	80	38	53	15	
	53T20/20-2	86020 1A	6F	20	124,50	142	90	38	53	15	
	53T20/22-2	86022 1A	6F	22	137,20	150	90	38	53	15	
	53T20/24-2	86024 1A	6F	24	149,95	158	95	38	53	15	
	53T20/25-2	86025 1A	6F	25	156,30	168	95	38	53	15	
	53T20/30-2	86030 1A	6F	30	188,15	200	110	38	53	15	
	53T20/32-0	86032 1C	6W	32	200,85	216	110	38	53	18	
	53T20/36-0	86036 1C	6W	36	226,35	-	110	38	53	18	
	53T20/40-0	86040 1E	6A	40	251,80	-	110	38	53	20	
	53T20/48-0	86048 1E	6A	48	302,70	-	130	38	53	20	
	53T20/60-0	86060 1E	6A	60	379,10	-	130	38	53	20	
	53T20/72-0	86072 1E	6A	72	455,50	-	140	38	53	20	

(PASSO 20 mm) PER CINGHIA LARGHEZZA 50 mm
 (PITCH 20 mm) FOR BELTWIDTH 50 mm
 (TEILUNG 20 mm) FUER RIEMENBREITE 50 mm
 (PAS 20 mm) POUR COURROIES LARGEUR 50 mm
 (PASO 20 mm) PARA CORREAS ANCHO 50 mm

T 20

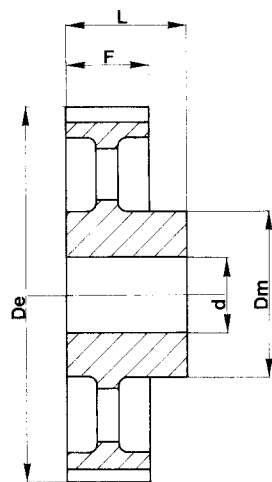


TIPO
TYPE 6W

Material - Ma- terial - Matière	CODICE CODE SYMBOL FABRIKNUMMER CODE SYMBOLE NUMERO DE FABRICA	CODICE SATI SATI CODE SATI FABRIK- NUMMER CODE SATI NUMERO DE SATI	TIPO TYPE TYP TIPO	N. DENTI N. OF TEETH ZÄHNEZAHL N. BRE DE DENTS C. DE DIENT.	De	Df	Dm	F	L	d	PESO WEIGHT GEWICHT POIDS PESO Kg.
GHISA - CAST IRON - GUSSEISEN FONTE - FUNDICION	71T20/18-2	87018 1A	6F	18	111,75	120	80	56	71	18	
	71T20/20-2	87020 1A	6F	20	124,50	142	90	56	71	18	
	71T20/22-2	87022 1A	6F	22	137,20	150	90	56	71	18	
	71T20/24-2	87024 1A	6F	24	149,95	158	95	56	71	18	
	71T20/25-2	87025 1A	6F	25	156,30	168	95	56	71	18	
	71T20/30-2	87030 1A	6F	30	188,15	200	110	56	71	18	
	71T20/32-0	87032 1C	6W	32	200,85	216	110	56	71	20	
	71T20/36-0	87036 1C	6W	36	226,35	-	110	56	71	20	
	71T20/40-0	87040 1E	6A	40	251,80	-	110	56	71	20	
	71T20/48-0	87048 1E	6A	48	302,70	-	130	56	71	24	
	71T20/60-0	87070 1E	6A	60	379,10	-	130	56	71	24	
	71T20/72-0	87072 1E	6A	72	455,50	-	140	56	71	24	

(PASSO 20 mm) PER CINGHIA LARGHEZZA 100 mm
 (PITCH 20 mm) FOR BELTWIDTH 100 mm
 (TEILUNG 20 mm) FUER RIEMENBREITE 100 mm
 (PAS 20 mm) POUR COURROIES LARGEUR 100 mm
 (PASO 20 mm) PARA CORREAS ANCHO 100 mm

T 20



TIPO
TYPE 6A

Material - Ma- terial - Matière	CODICE CODE SYMBOL FABRIKNUMMER CODE SYMBOLE NUMERO DE FABRICA	CODICE SATI SATI CODE SATI FABRIK- NUMMER CODE SATI NUMERO DE SATI	TIPO TYPE TYP TIPO	N. DENTI N. OF TEETH ZÄHNEZAHL N. BRE DE DENTS C. DE DIENT.	De	Df	Dm	F	L	d	PESO WEIGHT GEWICHT POIDS PESO Kg.
GHISA - CAST IRON - GUSSEISEN FONTE - FUNDICION	123T20/18-2	88018 1A	6F	18	111,75	120	80	108	123	24	
	123T20/20-2	88020 1A	6F	20	124,50	142	90	108	123	24	
	123T20/22-2	88022 1A	6F	22	137,20	150	90	108	123	24	
	123T20/24-2	88024 1A	6F	24	149,95	158	95	108	123	24	
	123T20/25-2	88025 1A	6F	25	156,30	168	95	108	123	24	
	123T20/30-2	88030 1A	6F	30	188,15	200	110	108	123	24	
	123T20/32-0	88032 1C	6W	32	200,85	216	110	108	123	32	
	123T20/36-0	88036 1C	6W	36	226,35	-	110	108	123	32	
	123T20/40-0	88040 1E	6A	40	251,80	-	110	108	123	32	
	123T20/48-0	88048 1E	6A	48	302,70	-	130	108	123	32	
	123T20/60-0	88060 1E	6A	60	379,10	-	130	108	123	32	
	123T20/72-0	88072 1E	6A	72	455,50	-	140	108	123	32	