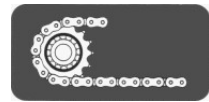


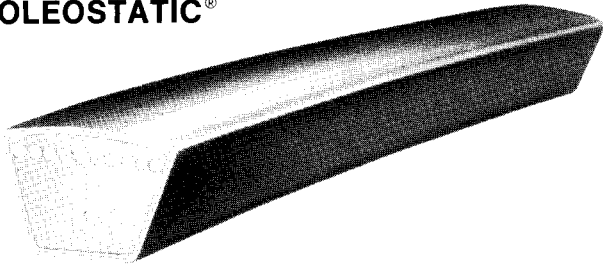
CINGHIE TRAPEZOIDALI



Ketten
Kugellager
Korsten

COURROIES TRAPEZOÏDALES

OLEOSTATIC®



Cinghie trapezoidali tradizionali.
Sono prodotte nelle sezioni Z, A, B, C, D, E, e in un assortimento di 500 sviluppi.

Sezione delle cinghie

Le cinghie trapezoidali per uso industriale **OLEOSTATIC®** sono disponibili nelle sezioni indicate di seguito:

Sezione Section	a mm	s mm	lp mm
Z	10	6	8,5
A	13	8	11
B	17	11	14
C	22	14	19
D	32	19	27
E	40	25	32

a = larghezza della base maggiore
s = spessore della cinghia
lp = larghezza primitiva

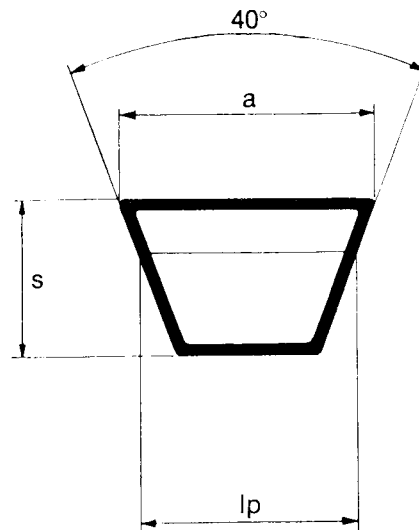
Designazione delle cinghie

Le cinghie trapezoidali per uso industriale **OLEOSTATIC®** vengono individuate sia con designazione a norma RMA (es. A 52 dove la lettera precisa la sezione ed il numero corrisponde ad una determinata lunghezza interna nominale) che con designazione a norma DIN (es. 13 x 1320 Li dove il primo numero individua la larghezza nominale in mm., ed il secondo lo sviluppo interno nominale in mm.)

Courroies trapézoïdales traditionnelles.
Sont fabriquées dans les sections Z, A, B, C, D, E, dans un assortiment de 500 longueurs.

Section des courroies

Les courroies trapézoïdales industrielles **OLEOSTATIC®** sont disponibles dans les sections suivantes:



a = largeur
s = épaisseur
lp = largeur primitive

Designation des courroies

Les courroies trapézoïdales pour usage industriel **OLEOSTATIC®** sont caractérisées soit par la désignation suivant la norme RMA (ex. A 52 où la lettre précise la section et le numéro correspond à longueur intérieure nominale) en pouces soit par la désignation suivant la norme DIN (ex. 13 x 1320 Li où le premier numéro caractérise la largeur nominale en mm. et le deuxième le développement intérieur nominal en mm.)

Z (mm 10 × 6)		
RMA	Li (mm)	Lp (mm)
Z 9½	245	270
Z 10½	270	295
Z 12½	315	340
Z 14	355	380
Z 16	410	435
Z 17¼	440	465
Z 18	460	485
Z 19	480	505
Z 19½	500	525
Z 20½	520	545
Z 21¼	540	565
Z 21½	545	570
Z 21¾	555	580
Z 22	560	585
Z 22¼	565	590
Z 23	585	610
Z 23¾	605	630
Z 24	610	635
Z 25	635	660
Z 25½	650	675
Z 26	660	685
Z 27	685	710
Z 28	710	735
Z 28½	725	750
Z 29½	750	775
Z 30	765	790
Z 30½	775	800
Z 30¾	785	810
Z 32	815	840
Z 33	840	865
Z 34¼	870	895
Z 35	890	915
Z 36	915	940
Z 36¾	935	960
Z 38¼	975	1000
Z 40	1016	1041
Z 40½	1030	1055
Z 42	1070	1095
Z 44	1120	1145
Z 46	1180	1205
Z 48	1225	1250
Z 51	1300	1325
Z 55	1400	1425
Z 57	1450	1475
Z 59½	1515	1540

A (mm 13 × 8)		
RMA	Li (mm)	Lp (mm)
A 15	382	415
A 18	457	490
A 19	480	513
A 20	508	541
A 21	535	568
A 21¾	552	585
A 22	560	593
A 23	587	620
A 23½	600	633
A 24	610	643
A 25	637	670
A 26	660	693
A 27	686	719
A 28	710	743
A 29	737	770
A 29½	750	783
A 30	767	800
A 31	787	820
A 31½	800	833
A 32	813	846
A 33	838	871
A 33¾	847	880
A 33½	850	883

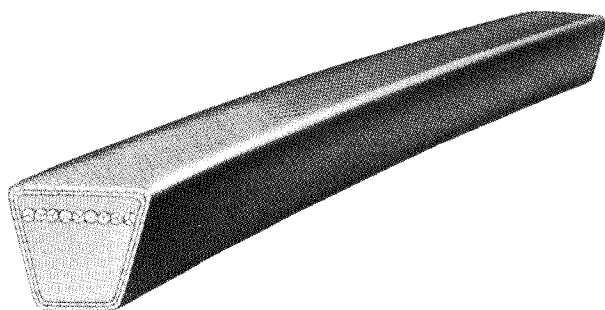
A 34	867	900
A 35	900	933
A 36	914	947
A 37	942	975
A 37½	950	983
A 38	965	998
A 38½	975	1008
A 39	992	1025
A 40	1016	1049
A 41	1041	1074
A 42	1067	1100
A 43	1100	1133
A 43½	1105	1138
A 44	1120	1153
A 44½	1132	1165
A 45	1143	1176
A 46	1168	1201
A 47	1200	1233
A 48	1220	1253
A 49	1250	1283
A 50	1270	1303
A 51	1300	1333
A 51½	1307	1340
A 52	1320	1353
A 52½	1337	1370
A 53	1346	1379
A 53¼	1355	1388
A 54	1372	1405
A 55	1400	1433
A 56	1422	1455
A 57	1450	1483
A 58	1475	1508
A 59	1500	1533
A 60	1525	1558
A 61	1550	1583
A 62	1575	1608
A 63	1600	1633
A 64	1625	1658
A 65	1650	1683
A 66	1676	1709
A 67	1700	1733
A 68	1725	1758
A 69	1750	1783
A 70	1775	1808
A 71	1800	1833
A 72	1825	1858
A 73	1854	1887
A 74	1880	1913
A 75	1900	1933
A 76	1930	1963
A 77	1956	1989
A 78	1980	2013
A 79	2000	2033
A 80	2032	2065
A 81	2060	2093
A 82	2083	2116
A 83	2100	2133
A 84	2134	2167
A 85	2160	2193
A 86	2187	2220
A 87	2212	2245
A 88	2240	2273
A 90	2286	2319
A 91	2311	2344
A 92	2337	2370
A 93	2360	2393
A 94	2388	2421
A 95	2413	2446
A 96	2438	2471
A 97	2464	2497
A 97½	2475	2503
A 98	2500	2533
A 100	2540	2573
A 102	2591	2624
A 104	2650	2683
A 105	2667	2700
A 107	2725	2758
A 108	2743	2776
A 110	2800	2833
A 112	2845	2878
A 113	2870	2903

A 116	2946	2979
A 118	3000	3033
A 120	3048	3081
A 124	3150	3183
A 128	3250	3283
A 130	3302	3335
A 132	3350	3383
A 134	3404	3437
A 136	3454	3487
A 140	3550	3583
A 144	3658	3691
A 147	3737	3770
A 148	3750	3783
A 155	3937	3970
A 158	4000	4033
A 162	4115	4148
A 167	4250	4283
A 173	4394	4427
A 177	4500	4533
A 180	4572	4605
A 197	5000	5033
A 210	5334	5367
A 217	5477	5510

B (mm 17 × 11)		
RMA	Li (mm)	Lp (mm)
B 22½	570	613
B 23	587	630
B 24	612	655
B 24½	622	665
B 25	637	680
B 26	650	693
B 27	686	729
B 28	710	753
B 29	737	780
B 30	762	805
B 31	787	830
B 32	-800	843
B 32¼	822	865
B 32½	825	868
B 33	838	881
B 34	867	910
B 35	889	932
B 35½	900	943
B 35¾	907	950
B 36	917	960
B 36¾	937	980
B 37	942	985
B 38	965	1008
B 38½	975	1018
B 39	990	1033
B 39½	1000	1043
B 40	1016	1059
B 41	1040	1083
B 42	1067	1110
B 42½	1075	1118
B 43	1090	1133
B 44	1120	1163
B 44¼	1127	1170
B 45	1142	1185
B 46	1175	1218
B 46¾	1187	1230
B 47	1200	1243
B 47¼	1202	1245
B 47½	1215	1258
B 48	1225	1268
B 49	1250	1293
B 50	1275	1318
B 51	1300	1343
B 52	1320	1363
B 53	1350	1393
B 53½	1360	1403
B 54	1372	1415
B 55	1400	1443
B 55½	1412	1455
B 56	1422	1465

B 57	1450	1493
B 58	1473	1516
B 59	1500	1543
B 60	1525	1568
B 61	1550	1593
B 62	1575	1618
B 63	1600	1643
B 64	1625	1668
B 64½	1642	1685
B 65	1650	1693
B 66	1676	1719
B 66¼	1682	1725
B 66½	1692	1735
B 67	1700	1743
B 67¼	1712	1755
B 68	1725	1768
B 69	1750	1793
B 69½	1761	1804
B 70	1775	1818
B 71	1800	1843
B 72	1829	1872
B 73	1850	1893
B 74	1880	1923
B 75	1900	1943
B 76	1930	1973
B 78	1981	2024
B 79	2000	2043
B 80	2032	2075
B 81	2060	2103
B 82	2083	2126
B 83	2108	2151
B 84	2134	2177
B 85	2160	2203
B 86	2187	2230
B 87	2215	2258
B 88	2240	2283
B 89	2261	2304
B 90	2286	2329
B 91	2312	2355
B 92	2337	2380
B 93	2360	2403
B 94	2388	2431
B 95	2413	2456
B 96	2438	2481
B 97	2465	2508
B 97½	2477	2520
B 98	2500	2543
B 99	2515	2558
B 100	2540	2583
B 102	2600	2643
B 103	2616	2659
B 104	2650	2693
B 105	2667	2710
B 106	2700	2743
B 107	2718	2761
B 108	2750	2793
B 110	2800	2843
B 112	2845	2888
B 112½	2857	2900
B 114	2900	2943
B 115	2921	2964
B 116	2950	2993
B 118	3000	3043
B 120	3048	3091
B 124	3150	3193
B 127	3227	3270
B 128	3250	3293
B 103	3302	3345
B 131	3327	3370
B 132	3350	3393
B 133	3378	3421
B 134	3407	3450
B 135	3429	3472
B 136	3450	3493
B 140	3550	3593
B 144	3658	3701
B 147	3737	3780
B 148	3750	3793
B 151	3850	3893
B 152	3861	3904
B 154	3912	3955

SP



Cinghie trapezoidali a sezione stretta secondo le norme DIN 7753 e AFNOR T 47-117. Sono prodotte nelle sez. SPZ, SPA, SPB ed SPC e in un assortimento di 170 sviluppi. Le cinghie SP consentono le elevate riduzioni di ingombro viste per le cinghie Kompattex.

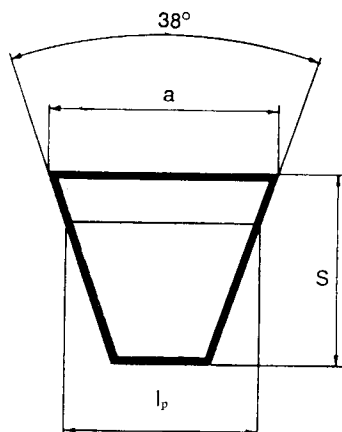
Courroies trapézoïdales de section étroite suivant les normes DIN 7753 et AFNOR 47-117. Sont fabriquées dans les sections SPZ, SPA, SPB et SPC dans une gamme de 170 longueurs. Les courroies SP permettent d'importantes réductions d'encombrement telles que les courroies Kompattex.



Ketten
Kugellager
Korsten

SEZIONE DELLE CINGHIE

Le cinghie trapezoidali **SP** sono disponibili nelle sezioni indicate dalla tabella che segue:



a = larghezza nominale della base maggiore

S = spessore nominale

l_p = larghezza primitiva

DESIGNAZIONE DELLE CINGHIE

Le cinghie trapezoidali SP vengono individuate da lettere che ne precisano la sez. (es. SPA) e da un numero (es. 1600) al quale corrisponde una determinata lunghezza primitiva L_p .

SECTIONS DES COURROIES

Les courroies trapézoïdales **SP** sont disponibles dans les sections suivantes:

Sezione Section	a mm	S mm	l_p
SPZ	9,7	8	8,5
SPA	12,7	10	11
SPB	16,3	13	14
SPC	22	18	19

a = largeur

S = épaisseur

l_p = largeur primitive

DESIGNATION DES COURROIES

Les courroies trapézoïdales SP sont caractérisées par des lettres qui en précisent la section (ex. SPA) et par un numéro (ex. 1600) auquel correspond une longueur primitive L_p déterminée.

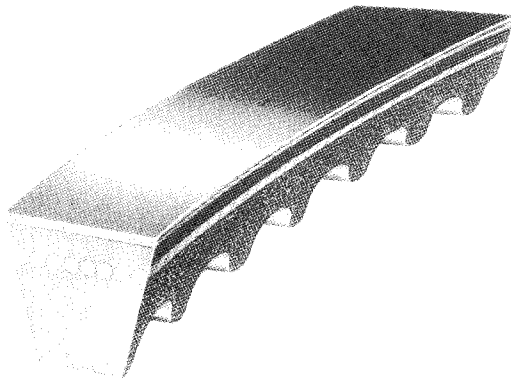
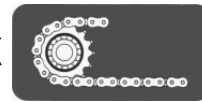
Sviluppi delle cinghie

Altri sviluppi su richiesta

Développement des courroies

Autres développements sur demande

Tipo Type	La (mm)	Tipo Type	La (mm)	Tipo Type	La (mm)	Tipo Type	La (mm)
SPZ (mm 9.7 x 8)		SPZ 1800	1813	SPA 1857	1875	SPB 5600	5622
SPZ 512	525	SPZ 1850	1863	SPA 1900	1918	SPB 6000	6022
SPZ 607	620	SPZ 190C	1913	SPA 1957	1975	SPB 6300	6322
SPZ 612	625	SPZ 1987	2000	SPA 1982	2000	SPB 6700	6722
SPZ 630	643	SPZ 2000	2013	SPA 2000	2018	SPB 7100	7122
SPZ 662	675	SPZ 2120	2133	SPA 2032	2050	SPB 7500	7522
SPZ 670	683	SPZ 2240	2253	SPA 2120	2138	SPB 8000	8022
SPZ 687	700	SPZ 2360	2373	SPA 2240	2258	SPC (mm 22 x 18)	
SPZ 710	723	SPZ 2500	2513	SPA 2282	2300	SPC 2000	2030
SPZ 722	735	SPZ 2650	2663	SPA 2300	2318	SPC 2120	2150
SPZ 737	750	SPZ 2800	2813	SPA 2307	2325	SPC 2240	2270
SPZ 750	763	SPZ 3000	3013	SPA 2360	2378	SPC 2360	2390
SPZ 762	775	SPZ 3150	3163	SPA 2482	2500	SPC 2500	2530
SPZ 787	800	SPZ 3350	3363	SPA 2500	2518	SPC 2650	2680
SPZ 800	813	SPZ 3550	3563	SPA 2632	2650	SPC 2650	2680
SPZ 812	825	SPA (mm 12.7 x 10)		SPA 2650	2668	SPC 2800	2830
SPZ 837	850	SPA 732	750	SPA 2732	2750	SPC 3000	3030
SPZ 850	863	SPA 757	775	SPA 2800	2818	SPC 3150	3180
SPZ 862	875	SPA 782	800	SPA 2832	2850	SPC 3350	3380
SPZ 887	900	SPA 800	818	SPA 2847	2865	SPC 3550	3580
SPZ 900	913	SPA 832	850	SPA 2882	2900	SPC 3750	3780
SPZ 912	925	SPA 850	868	SPA 2932	2950	SPC 4000	4030
SPZ 937	950	SPA 850	868	SPA 3000	3018	SPC 4250	4280
SPZ 950	963	SPA 900	918	SPA 3150	3168	SPC 4500	4530
SPZ 962	975	SPA 950	968	SPA 3350	3368	SPC 4750	4780
SPZ 987	1000	SPA 957	975	SPA 3550	3568	SPC 5000	5030
SPZ 1000	1013	SPA 982	1000	SPA 3750	3768	SPC 5300	5330
SPZ 1012	1025	SPA 1000	1018	SPA 4000	4018	SPC 5600	5630
SPZ 1037	1050	SPA 1007	1025	SPA 4250	4268	SPC 6000	6030
SPZ 1060	1073	SPA 1032	1050	SPA 4500	4518	SPC 6300	6330
SPZ 1087	1100	SPA 1060	1078	SPB (mm 16.3 x 13)		SPC 6700	6730
SPZ 1112	1125	SPA 1082	1100	SPB 1250	1272	SPC 7100	7130
SPZ 1120	1133	SPA 1107	1125	SPB 1320	1342	SPC 7500	7530
SPZ 1137	1150	SPA 1120	1138	SPB 1400	1422	SPC 8000	8030
SPZ 1147	1160	SPA 1132	1150	SPB 1500	1522	SPC 8500	8530
SPZ 1162	1175	SPA 1157	1175	SPB 1600	1622	SPC 9000	9030
SPZ 1180	1193	SPA 1180	1198	SPB 1700	1722	SPC 9500	9530
SPZ 1187	1200	SPA 1207	1225	SPB 1800	1822	SPC 10000	10030
SPZ 1212	1225	SPA 1232	1250	SPB 1900	1922	SPC 10600	10630
SPZ 1237	1250	SPA 1250	1268	SPB 2000	2022	SPC 11200	11230
SPZ 1250	1263	SPA 1282	1300	SPB 2120	2142	SPC 11800	11830
SPZ 1262	1275	SPA 1307	1325	SPB 2240	2262	SPC 12500	12530
SPZ 1270	1283	SPA 1320	1338	SPB 2360	2382		
SPZ 1287	1300	SPA 1357	1375	SPB 2500	2522		
SPZ 1320	1333	SPA 1400	1418	SPB 2650	2672		
SPZ 1337	1350	SPA 1432	1450	SPB 2800	2822		
SPZ 1362	1375	SPA 1457	1475	SPB 3000	3022		
SPZ 1400	1413	SPA 1500	1518	SPB 3150	3172		
SPZ 1437	1450	SPA 1532	1550	SPB 3350	3372		
SPZ 1462	1475	SPA 1557	1575	SPB 3550	3572		
SPZ 1487	1500	SPA 1582	1600	SPB 3750	3772		
SPZ 1500	1513	SPA 1600	1618	SPB 4000	4022		
SPZ 1537	1550	SPA 1632	1650	SPB 4250	4272		
SPZ 1562	1575	SPA 1682	1700	SPB 4500	4522		
SPZ 1600	1613	SPA 1700	1718	SPB 4750	4772		
SPZ 1637	1650	SPA 1732	1750	SPB 5000	5022		
SPZ 1700	1713	SPA 1800	1818	SPB 5300	5322		
SPZ 1737	1750	SPA 1832	1850				



Cinghie trapezoidali a bordi tagliati e dentellate, sono disponibili nelle sezioni riportate in tabella:
Altre sezioni su richiesta.

Esse permettono:

- resistenza a flessioni ripetute;
- trasmissioni compatte;
- peso ridotto;
- risparmio costi;
- piccoli diametri;
- elevati rapporti di trasmissione.

SEZIONE DELLE CINGHIE

Sezione Section	a mm	S mm	l _p
SPZX/3VX	9,7	8	8,5
SPAX	12,7	9	11
SPBX/5VX	16,3	13	14
SPCX	22	18	19

a = larghezza della base maggiore
S = spessore della cinghia
l_p = larghezza primitiva

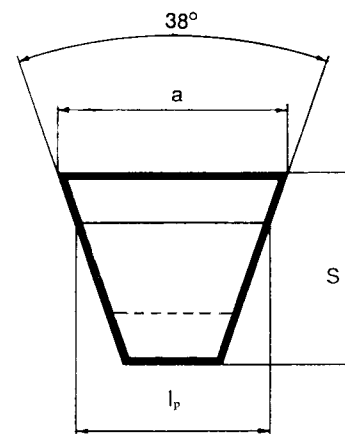
Le innovazioni più rilevanti rispetto al prodotto tradizionale ad involucro consistono nelle particolari caratteristiche fisico-chimiche dei materiali utilizzati e nella particolare tecnologia di produzione che permette l'orientamento delle fibre tessili di rinforzo.

Courroies trapézoïdales à flancs nus crantées, elles sont fabriquées dans les sections indiqués dans le tableau:
Autres sections sur demande.

Elles présentent en particulier les avantages suivants:

- résistance aux flexions répétées;
- réduction de l'encombrement;
- réduction du poids;
- réduction des coûts;
- adaptation aux poulies de petit diamètre.

SECTION DES COURROIES



a = largeur
S = épaisseur
l_p = largeur primitive

Par rapport à la courroie traditionnelle enrobée, l'innovation réside dans les caractéristiques physico-chimiques particulières, des matériaux utilisés, et dans la technologie de production, qui permettent l'orientation des fibres textiles de renforcement.

Sviluppi delle cinghie

Altri sviluppi su richiesta

Développement des courroies

Autres développements sur demande

SPZX/3VX	
Tipo Type	La (mm)
SPZX 512	525
SPZX 587	600
SPZX 612	625
SPZX 630 3VX250	643
SPZX 637	650
SPZX 662	675
SPZX 670 3VX265	683
SPZX 687	700
SPZX 710 3VX280	723
SPZX 722	735
SPZX 737	750
SPZX 750	763
SPZX 762 3VX300	775
SPZX 787	800
SPZX 800 3VX315	813
SPZX 812	825
SPZX 837	850
SPZX 850 3VX335	863
SPZX 862	875
SPZX 875	888
SPZX 887	900
SPZX 900 3VX355	913
SPZX 912	925
SPZX 925	938
SPZX 937	950
SPZX 950 3VX375	963
SPZX 962	975
SPZX 987	1000
SPZX 1000	1013
SPZX 1012 3VX400	1025

SPZX/3VX	
Tipo Type	La (mm)
SPZX 1037	1050
SPZX 1047	1060
SPZX 1060	1073
SPZX 1077 3VX425	1090
SPZX 1087	1100
SPZX 1112	1125
SPZX 1120	1133
SPZX 1137 3VX450	1150
SPZX 1162	1175
SPZX 1180	1193
SPZX 1187	1200
SPZX 1202 3VX475	1215
SPZX 1212	1225
SPZX 1237	1250
SPZX 1250	1263
SPZX 1262	1275
SPZX 1270 3VX500	1283
SPZX 1287	1300
SPZX 1312	1325
SPZX 1320	1333
SPZX 1337 3VX530	1350
SPZX 1362	1375
SPZX 1387	1400
SPZX 1400	1413
SPZX 1412	1425
SPZX 1420 3VX560	1433
SPZX 1437	1450
SPZX 1462	1475
SPZX 1487	1500
SPZX 1500	1513

SPZX/3VX	
Tipo Type	La (mm)
SPZX 1512	1525
SPZX 1520 3VX600	1533
SPZX 1537	1550
SPZX 1587	1600
SPZX 1600 3VX630	1613
SPZX 1612	1625
SPZX 1662	1675
SPZX 1700 3VX670	1713
SPZX 1762	1775
SPZX 1800 3VX710	1813
SPZX 1900 3VX750	1913
SPZX 2000	2013
SPZX 2030 3VX800	2043
SPZX 2120	2133
SPZX 2160 3VX850	2173
SPZX 2240	2253
SPZX 2280 3VX900	2293
SPZX 2360	2373
SPZX 2410 3VX950	2423
SPZX 2500	2513
SPZX 2540 3VX1000	2553
SPZX 2650	2663
SPZX 2690 3VX1060	2703
SPZX 2800	2813
SPZX 2840 3VX1120	2853
SPZX 3000 3VX1180	3013
SPZX 3150	3163
SPZX 3170 3VX1250	3183
SPZX 3350 3VX1320	3363
SPZX 3550 3VX1400	3563

Sviluppi delle cinghie

Altri sviluppi su richiesta

Développement des courroies

Autres développements sur demande

SPAX		
Tipo Type		La (mm)
SPAX 732		750
SPAX 757		775
SPAX 782		800
SPAX 800		818
SPAX 807		825
SPAX 832		850
SPAX 850		868
SPAX 857		875
SPAX 882		900
SPAX 900		918
SPAX 907		925
SPAX 932		950
SPAX 950		968
SPAX 957		975
SPAX 982		1000
SPAX 1000		1018
SPAX 1007		1025
SPAX 1060		1078
SPAX 1082		1100
SPAX 1107		1125
SPAX 1120		1138
SPAX 1132		1150
SPAX 1180		1198
SPAX 1207		1225
SPAX 1232		1250
SPAX 1250		1268
SPAX 1257		1275
SPAX 1272		1290
SPAX 1307		1325
SPAX 1320		1338
SPAX 1332		1350
SPAX 1382		1400
SPAX 1400		1418
SPAX 1432		1450
SPAX 1482		1500
SPAX 1500		1518
SPAX 1507		1525
SPAX 1532		1550
SPAX 1600		1618
SPAX 1607		1625

SPAX		
Tipo Type		La (mm)
SPAX 1700		1718
SPAX 1757		1775
SPAX 1800		1818
SPAX 1900		1918
SPAX 2000		2018
SPAX 2120		2138
SPAX 2240		2258
SPAX 2360		2378
SPAX 2500		2518
SPAX 2650		2668
SPAX 2800		2818
SPAX 3000		3018
SPAX 3150		3168
SPAX 3350		3368
SPAX 3550		3568

SPBX/5VX		
Tipo Type		La (mm)
SPBX 1250		1272
SPBX 1260 5VX500		1282
SPBX 1320		1342
SPBX 1340 5VX530		1362
SPBX 1400		1422
SPBX 1410 5VX560		1432
SPBX 1500		1522
SPBX 1510 5VX600		1532
SPBX 1590 5VX630		1612
SPBX 1600		1622
SPBX 1690 5VX670		1712
SPBX 1700		1722
SPBX 1800 5VX710		1822
SPBX 1900 5VX750		1922
SPBX 2000		2022
SPBX 2020 5VX800		2042
SPBX 2120		2142

SPBX/5VX		
Tipo Type		La (mm)
SPBX 2150 5VX850		2172
SPBX 2240		2262
SPBX 2280 5VX900		2302
SPBX 2360		2382
SPBX 2410 5VX950		2432
SPBX 2500		2522
SPBX 2530 5VX1000		2552
SPBX 2650		2672
SPBX 2680 5VX1060		2702
SPBX 2800		2822
SPBX 2840 5VX1120		2862
SPBX 2990 5VX1180		3012
SPBX 3000		3022
SPBX 3150		3172
SPBX 3170 5VX1250		3192
SPBX 3340 5VX1320		3362
SPBX 3350		3372
SPBX 3550 5VX1400		3572

SPCX		
Tipo Type		La (mm)
SPCX 2000		2030
SPCX 2120		2150
SPCX 2240		2270
SPCX 2360		2390
SPCX 2500		2530
SPCX 2650		2680
SPCX 2800		2830
SPCX 3000		3030
SPCX 3150		3180
SPCX 3350		3380
SPCX 3550		3580