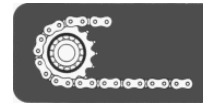
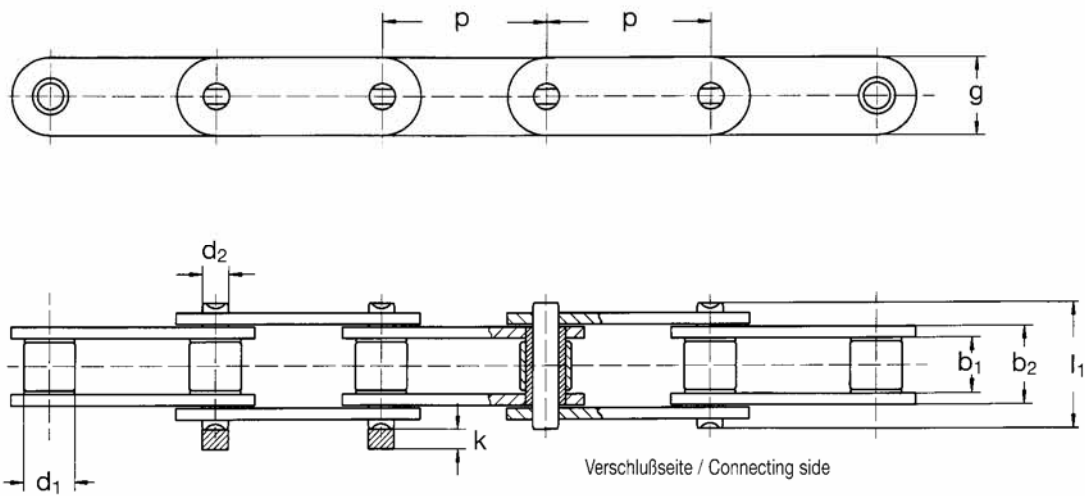


# Langgliedrige Rollenketten nach ISO 1275 (gerade Laschen)

## Double pitch chains ISO 1275 (straight side plates)

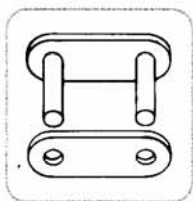


**Ketten**  
**Kugellager**  
**Korsten**



ISO	Teilung	Innere Breite	Innen-glied-	Rollen-Ø	Bolzen-Ø	Laschen höhe	Über-stand Bolzen	Maß über	Gelenk-fläche DIN	Bruch-kraft	Ge-wicht glieder	Ver-bindungs-glieder		
	Pitch	Inner width	Inner link width	Roller-Ø	Pin-Ø	Plate height	Project. over conn. link	Width over pin	Bear-ring area	Breaking load DIN	Weight	Connecting links		
		<b>p</b>	<b>b<sub>1</sub></b>	<b>b<sub>2</sub></b>	<b>d<sub>1</sub></b>	<b>d<sub>2</sub></b>	<b>g</b>	<b>k</b>	<b>l<sub>1</sub></b>	<b>f</b>	<b>F<sub>B</sub></b>	<b>q</b>		
No.	No.	mm	inch	min. mm	max. mm	max. mm	max. mm	max. mm	max. mm	cm <sup>2</sup>	min. N	kg/m		
WT C 2040	C 208A	25,4	1	7,85	11,18	7,95	3,98	12,07	3,9	17,8	0,44	13 800	0,49	A, B, S, L
WT C 2050	C 210A	31,75	1 1/4	9,4	13,84	10,16	5,09	15,09	4,1	21,8	0,7	21 800	0,81	A, B, S, L
WT C 2060	C 212A	38,1	1 1/2	12,57	17,75	11,91	5,96	18,08	4,6	26,9	1,05	31 100	1,57	A, B, S, L
WT C 2060-H	C 212A-H	38,1	1 1/2	12,57	19,43	11,91	5,96	18,08	4,6	29,8	1,16	31 100	1,87	A, B, S, L
WT C 2080	C 216A	50,8	2	15,75	22,61	15,88	7,94	24,13	5,4	33,5	1,78	55 600	2,11	A, B, S, L
WT C 2080-H	C 216A-H	50,8	2	15,75	24,28	15,88	7,94	24,13	5,4	36,7	1,92	55 600	2,54	A, B, S, L
WT C 2100	C 220A	63,5	2 1/2	18,9	27,46	19,05	9,54	30,18	4,3	41,1	2,59	86 700	3,01	A, B, S, L
WT C 2100-H	C 220A-H	63,5	2 1/2	18,9	29,11	19,05	9,54	30,18	4,3	44,3	2,77	86 700	3,56	A, B, S, L

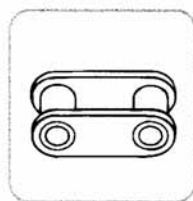
### Verbindungsglieder / Connecting links



**A**

Außenglied  
(Nietglied)

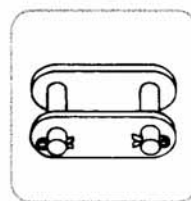
Pin link



**B**

Innenglied

Inner link



**S**

Verbindungsglied  
mit Splinten

Cotter pin  
Connecting link



**L**

Gekröpftes Glied  
mit Splint

Offset link